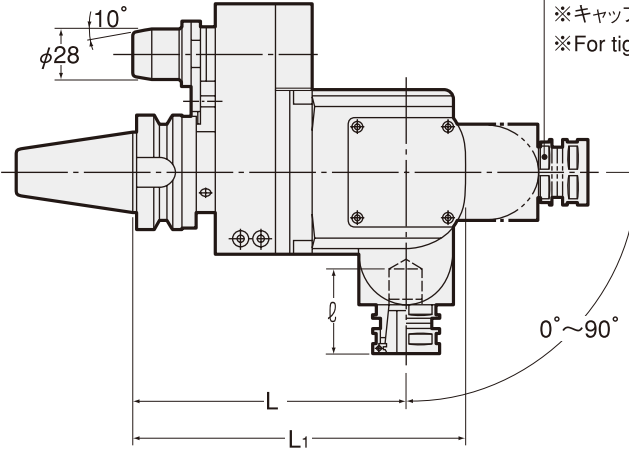
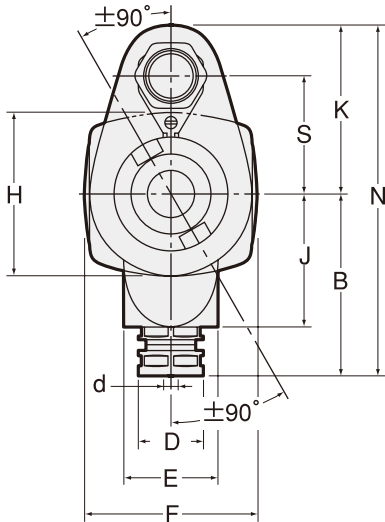


AHS, AHL

0-90°

自在型 アングルヘッド

Angle Heads (Flexible Type)



ヘッドシャंक固定用スパナ掛け
Spanner flats for the head shank fixation
※キャップ締め付け時に使用します。
※For tighten up the nut.



商品コード Code	型式 Model	d	L	L1	ℓ	D	B	E	F	H	J	K	N	S	kg	-	コレット Collet
2640 010000 ※※	BT40 -AHS07 -150-65- ※※	0.5 ~ 7.0	150	183	65	23	100	52	96	90	73	93	193	65	8.0	511,500	FDC-07
2640 020000 ※※	-AHS09 -150-65- ※※	2.5 ~ 9.0	150	183	65	26	100	52	96	90	73	93	193	65	8.0	511,500	FDC-09
2640 030000 ※※	-AHS16 -150-65- ※※	3.5 ~ 16.0	150	183	47	36	100	52	96	90	73	93	193	65	8.0	522,500	FDC-16
2640 040000 ※※	BT50 -AHS07 -165-80- ※※	0.5 ~ 7.0	165	198	65	23	100	52	96	90	73	108	208	80	12.0	533,500	FDC-07
2640 050000 ※※	-AHS09 -165-80- ※※	2.5 ~ 9.0	165	198	65	26	100	52	96	90	73	108	208	80	12.0	533,500	FDC-09
2640 060000 ※※	-AHS16 -165-80- ※※	3.5 ~ 16.0	165	198	47	36	100	52	96	90	73	108	208	80	12.0	539,000	FDC-16
2640 070000 ※※	-AHS07 -165-110- ※※	0.5 ~ 7.0	165	198	65	23	100	52	96	90	73	138	238	110	12.0	539,000	FDC-07
2640 080000 ※※	-AHS09 -165-110- ※※	2.5 ~ 9.0	165	198	65	26	100	52	96	90	73	138	238	110	12.0	539,000	FDC-09
2640 090000 ※※	-AHS16 -165-110- ※※	3.5 ~ 16.0	165	198	47	36	100	52	96	90	73	138	238	110	12.0	544,500	FDC-16
2640 100000 ※※	-AHL16 -165-80- ※※	3.5 ~ 16.0	165	205	70	36	110	66	118	110	78	108	218	80	15.0	544,500	FDC-16
2640 110000 ※※	-AHL22 -165-80- ※※	3.5 ~ 22.0	165	205	65	46	110	66	118	110	78	108	218	80	15.0	550,000	FDC-22
2640 120000 ※※	-AHL16 -165-110- ※※	3.5 ~ 16.0	165	205	70	36	110	66	118	110	78	138	248	110	15.0	550,000	FDC-16
2640 130000 ※※	-AHL22 -165-110- ※※	3.5 ~ 22.0	165	205	65	46	110	66	118	110	78	138	248	110	15.0	555,500	FDC-22

1.※は A 寸法が入ります。P.197 をご参照ください。

2.コレット、スパナは別途ご注文下さい。

1.※ is for A dimension. Please refer to P. 197.

2.Collet and spanner are sold separately.

ご注文例 Ordering Example

BT40 - AHS07 - 150 - 65 - 06

シャंकサイズ 最大コレット内径 突出し長さ (L1) S A 寸法
Shank size Max. collet I.D. Projection length Dimension A

コレット
Collet
P. 083



スパナ
Spanner
P. 089



自在型アングルヘッドアクセサリ Accessories for Angle heads flexibled type

型式 Model	キャップ Nut	コレット Collet	キャップ用スパナ Spanner for nut	ヘッドシャंक固定用スパナ Spanner flats for the head
AHS07	HDP-07A	FDC-07	S-0	市販品二面巾 16
AHS09	HDP-09	FDC-09	S-1L	市販品二面巾 21
AHS16	HDP-16	FDC-16	S-4L	S-4L
AHL16	HDP-16	FDC-16	S-4L	S-3L
AHL22	HDP-22	FDC-22	S-5L	S-5L