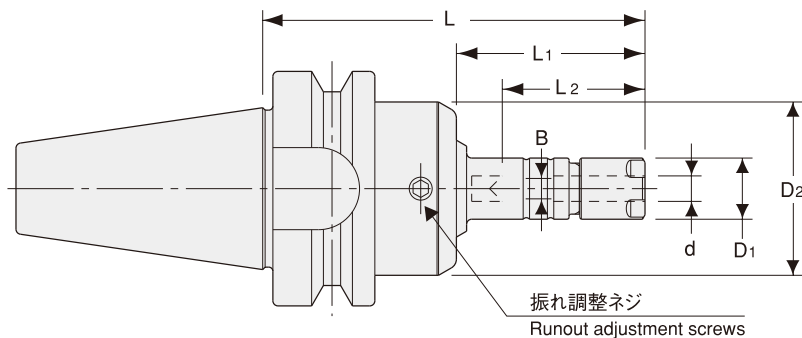


小径 "R" ゼロホルダ

"R"Zero Holder For Small Diameters

- 干渉が厳しいドリル加工用に最適な振れ調整ホルダです。
Holder with runout adjustment mechanism. Suitable for drilling in tight space.



商品コード Code	型式 Model	d	L	L1	B	L2	D1	D2	キャップ Nut	kg	—	コレット Collet	スパナ Spanner	レンチ Wrench
3130 00108060	BT30 -ERZ8 -60	0.5 ~ 5.0	60	22	— (0 ~ 3.1)	³³ (19 ~ 29)	12	34	ERP-8	0.5	43,600	ER8	S-8E	L-3T
3130 00108075	-75	0.5 ~ 5.0	75	37	— (0 ~ 3.1)	³³ (19 ~ 29)	12	34	ERP-8	0.5	43,600			
3130 00108090	-90	0.5 ~ 5.0	90	52	— (0 ~ 3.1)	³³ (19 ~ 29)	12	34	ERP-8	0.5	44,000			
3130 00108105	-105	0.5 ~ 5.0	105	67	— (0 ~ 3.1)	³³ (19 ~ 29)	12	34	ERP-8	0.6	44,000			
3130 00110060	-ERZ11S -60	0.5 ~ 7.0	60	22	0 ~ 4	22 ~ 42	16	34	ERP-11S	0.5	42,200	FDC-07	S-11E	L-3T
3130 00110075	-75	0.5 ~ 7.0	75	37	0 ~ 4	22 ~ 42	16	34	ERP-11S	0.5	42,200			
3130 00110090	-90	0.5 ~ 7.0	90	52	0 ~ 4	22 ~ 42	16	34	ERP-11S	0.6	42,800			
3130 00110105	-105	0.5 ~ 7.0	105	67	0 ~ 4	22 ~ 42	16	34	ERP-11S	0.6	42,800			
3130 00308075	BT40 -ERZ8 -75	0.5 ~ 5.0	75	32	— (0 ~ 3.1)	³³ (19 ~ 29)	12	34	ERP-8	1.1	44,700	ER8	S-8E	L-3T
3130 00308090	-90	0.5 ~ 5.0	90	47	— (0 ~ 3.1)	³³ (19 ~ 29)	12	34	ERP-8	1.1	45,100			
3130 00308105	-105	0.5 ~ 5.0	105	62	— (0 ~ 3.1)	³³ (19 ~ 29)	12	34	ERP-8	1.1	45,100			
3130 00308135	-135	0.5 ~ 5.0	135	92	— (0 ~ 3.1)	³³ (19 ~ 29)	12	34	ERP-8	1.1	45,800			
3130 00310075	-ERZ11S -75	0.5 ~ 7.0	75	32	0 ~ 4	22 ~ 42	16	34	ERP-11S	1.1	43,400	FDC-07	S-11E	L-3T
3130 00310090	-90	0.5 ~ 7.0	90	47	0 ~ 4	22 ~ 42	16	34	ERP-11S	1.1	43,900			
3130 00310105	-105	0.5 ~ 7.0	105	62	0 ~ 4	22 ~ 42	16	34	ERP-11S	1.1	43,900			
3130 00310135	-135	0.5 ~ 7.0	135	92	0 ~ 4	22 ~ 42	16	34	ERP-11S	1.2	44,500			

- コレット、スパナ、振れ調整レンチは別途ご注文下さい。
- ERZ8用プリセットスクリュー ES8は別売になります。
ERZ11Sには標準プリセットスクリュー HDS-07A-ES11が付属しています。
- 「B」、「L2」の () 内の数値はプリセットスクリュー ES8を使用した時の値です。
- クーラントコレットとタング付刃具併用時の最低挿入長は P.088 を参照下さい。
- キャップの締め付けトルクに関しては、P.504を参照ください。

ご注文例 Ordering Example

BT40 - ERZ8 - 105シャンクサイズ
Shank size突き出し長さ (L)
Projection length

- Collet, spanner and adjustment wrench are sold separately.
- ES8, a preset screw for ERZ8, is sold separately.
ERZ11S includes a standard preset screw HDS-07A-ES11.
- "B" and "L2" dimensions in brackets are for using ES8 preset screw.
- Refer to P. 088 for minimum tool insertion length in case of using our coolant collets.
- See P. 504 for standard tightening torque.

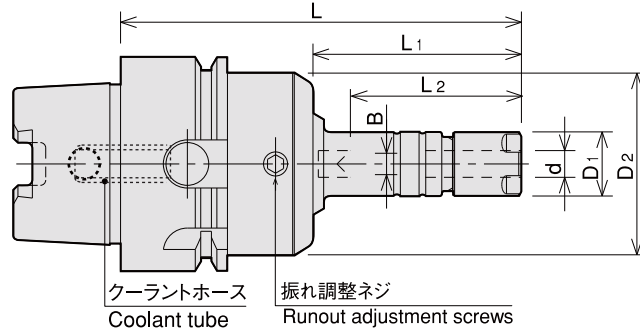
FDC コレット FDC Collet	ER コレット ER Collet	スパナ Spanner	プリセットスクリュー Preset screw	振れ調整レンチ Adjustment wrench
P. 083	P. 087	P. 089	P. 090	P. 089

ERZ

小径 "R" ゼロホルダ

"R"Zero Holder For Small Diameters

- 干渉が厳しいドリル加工用に最適な振れ調整ホルダです。
Holder with runout adjustment mechanism. Suitable for drilling in tight space.



商品コード Code	型式 Model	d	L	L1	B	L2	D1	D2	キャップ Nut	—	コレット Collet	スパナ Spanner	レンチ Wrench
5680 00308075	HSK40A -ERZ8 -75	0.5-5.0	75	39	— (0-3.1)	33 (19-29)	12	34	ERP-8	54,600	ER8	S-8E	L-3T
5680 00308090	-90	0.5-5.0	90	54	— (0-3.1)	33 (19-29)	12	34	ERP-8	54,900			
5680 00308105	-105	0.5-5.0	105	69	— (0-3.1)	33 (19-29)	12	34	ERP-8	54,900			
5680 00310075	-ERZ11S -75	0.5-7.0	75	39	0-4	22-35	16	34	ERP-11S	52,800	FDC-07	S-11E	L-3T
5680 00310090	-90	0.5-7.0	90	54	0-4	22-42	16	34	ERP-11S	53,500			
5680 00310105	-105	0.5-7.0	105	69	0-4	22-42	16	34	ERP-11S	53,500			
5680 00408075	HSK50A -ERZ8 -75	0.5-5.0	75	33	— (0-3.1)	33 (19-28)	12	34	ERP-8	55,200	ER8	S-8E	L-3T
5680 00408090	-90	0.5-5.0	90	48	— (0-3.1)	33 (19-29)	12	34	ERP-8	56,100			
5680 00408105	-105	0.5-5.0	105	63	— (0-3.1)	33 (19-29)	12	34	ERP-8	56,100			
5680 00410075	-ERZ11S -75	0.5-7.0	75	33	0-4	22-29	16	34	ERP-11S	54,000	FDC-07	S-11E	L-3T
5680 00410090	-90	0.5-7.0	90	48	0-4	22-42	16	34	ERP-11S	54,700			
5680 00410105	-105	0.5-7.0	105	63	0-4	22-42	16	34	ERP-11S	54,700			
5680 75008075	HSK63A -ERZ8 -75 -H	0.5-5.0	75	33	— (0-3.1)	33 (19-26)	12	34	ERP-8	53,600	ER8	S-8E	L-3T
5680 75008090	-90 -H	0.5-5.0	90	48	— (0-3.1)	33 (19-29)	12	34	ERP-8	54,000			
5680 75008120	-120 -H	0.5-5.0	120	78	— (0-3.1)	33 (19-29)	12	34	ERP-8	54,900			
5680 75010075	-ERZ11S -75 -H	0.5-7.0	75	33	0-4	22-32	16	34	ERP-11S	52,000	FDC-07	S-11E	L-3T
5680 75010090	-90 -H	0.5-7.0	90	48	0-4	22-42	16	34	ERP-11S	52,600			
5680 75010120	-120 -H	0.5-7.0	120	78	0-4	22-42	16	34	ERP-11S	53,400			

HSK63A、HSK100Aには標準でマニュアルクランプ穴が空いています。 HSK63A, HSK100A have manual clamp holes in the shank.

- コレット、スパナ、振れ調整レンチは別途ご注文下さい。
 - ERZ8 用プリセットスクリューES8 は別売になります。ERZ11S には標準プリセットスクリューHDS-07A-ES11が付属しています。
 - 「B」, 「L2」の () 内の数値はプリセットスクリューES8を使用した時の値です。
 - クーラントコレットとタンク付刃具併用時の最低挿入長はP.088を参照下さい。
 - キャップの締め付けトルクに関しては、P.504を参照ください。
- Collet ,spanner and adjustment wrench are sold separately.
 - ES8, a preset screw for ERZ8, is sold separately. ERZ11S includes a standard preset screw HDS-07A-ES11.
 - " B " and " L2 " dimensions in brackets are for using ES8 preset screw.
 - Refer to P. 088 for minimum tool insertion length in case of using our coolant collets.
 - See P. 504 for standard tightening torque.

FDC コレット FDC Collet P. 083	ER コレット ER Collet P. 087	スパナ Spanner P. 089	プリセットスクリュー Preset screw P. 090	振れ調整レンチ Adjustment wrench P. 089

ご注文例 Ordering Example

マニュアルクランプ穴無し (HSK40A, HSK50A)
Without manual clamping hole (HSK40A, HSK50A)

HSK40A - ERZ8 - 75
シャンクサイズ 最大コレット内径 突き出し長さ (L)
Shank size Max. collet I.D. Projection length

ご注文例 Ordering Example

マニュアルクランプ穴付き (HSK63Aのみ)
With manual clamping hole (HSK63A Only)

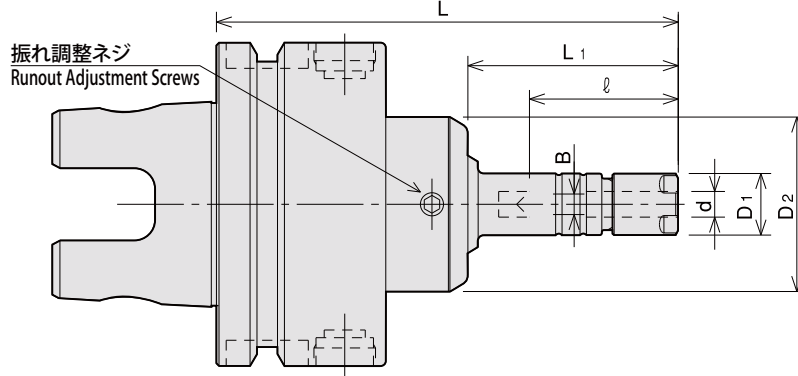
HSK63A - ERZ8 - 75 - H
シャンクサイズ 最大コレット内径 突き出し長さ (L) マニュアル
Shank size Max. collet I.D. Projection length clamping hole
With manual clamping hole

ERZ

小径 "R" ゼロホルダ

"R"Zero Holder For Small Diameters

- 干渉が厳しいドリル加工用に最適な振れ調整ホルダです。
Holder with runout adjustment mechanism. Suitable for drilling in tight space.



商品コード Code	型式 Model	d	L	L1	B	l	D1	D2	キャップ Nut	—	コレット Collet	スパナ Spanner	レンチ Wrench
1350 01108075	UTS5040 -ERZ8 -75H	0.5 ~ 5.0	75	29	— (0 ~ 3.1)	³³ (19 ~ 22)	12	34	ERP-8	63,500			
1350 01108090	-90H	0.5 ~ 5.0	90	44	— (0 ~ 3.1)	³³ (19 ~ 29)	12	34	ERP-8	64,500	ER8	S-8E	L-3T
1350 01108105	-105H	0.5 ~ 5.0	105	59	— (0 ~ 3.1)	³³ (19 ~ 29)	12	34	ERP-8	64,500			
1350 01110075	-ERZ11S -75H	0.5 ~ 7.0	75	29	0 ~ 4	22 ~ 29	16	34	ERP-11S	62,100			
1350 01110090	-90H	0.5 ~ 7.0	90	44	0 ~ 4	22 ~ 42	16	34	ERP-11S	62,900	FDC-07	S-11E	L-3T
1350 01110105	-105H	0.5 ~ 7.0	105	59	0 ~ 4	22 ~ 42	16	34	ERP-11S	62,900			
1350 0 ※ 208075	UTS6350 -ERZ8 -75	0.5 ~ 5.0	75	26	— (0 ~ 3.1)	³³ (19 ~ 22)	12	34	ERP-8	61,600			
1350 0 ※ 208090	-90	0.5 ~ 5.0	90	41	— (0 ~ 3.1)	³³ (19 ~ 29)	12	34	ERP-8	62,100	ER8	S-8E	L-3T
1350 0 ※ 208120	-120	0.5 ~ 5.0	120	71	— (0 ~ 3.1)	³³ (19 ~ 29)	12	34	ERP-8	63,100			
1350 0 ※ 210075	-ERZ11S -75	0.5 ~ 7.0	75	26	0 ~ 4	22 ~ 31	16	34	ERP-11S	59,800			
1350 0 ※ 210090	-90	0.5 ~ 7.0	90	41	0 ~ 4	22 ~ 42	16	34	ERP-11S	60,800	FDC-07	S-11E	L-3T
1350 0 ※ 210120	-120	0.5 ~ 7.0	120	71	0 ~ 4	22 ~ 42	16	34	ERP-11S	61,400			

商品コードの※は低圧用では 0、高圧用では 1 となります。

- コレット、スパナ、振れ調整レンチは別途ご注文下さい。
- ERZ11Sには標準プリセットスクリュー HDS-07A-ES11 が付属しています。
ERZ8用プリセットスクリュー ES8は別売になります。
- 「B」、「l」の () 内の数値はプリセットスクリュー ES8 を使用した時の値です。
- クーラントコレットとタンク付刃具併用時の最低挿入長は P.088 を参照下さい。
- UTS5040 は高圧用のみになります。
- キャップの締め付けトルクに関しては、P.504 を参照ください。
 - Collet, spanner and adjustment wrench are sold separately.
 - ES8, a preset screw for ERZ8, is sold separately.
ERZ11S includes a standard preset screw HDS-07A-ES11.
 - "B" and "l" dimensions in brackets are for using ES8 preset screw.
 - Refer to P.088 for minimum tool insertion length in case of using our coolant collets.
 - Only high pressure type is available for UTS5040.
 - See P.504 for standard tightening torque.

FDC コレット FDC Collet P.083	ER コレット ER Collet P.089	スパナ Spanner P.089
プリセットスクリュー Preset screw P.090	振れ調整レンチ Adjustment wrench P.089	

ご注文例 Ordering Example

低圧用 Low pressure type
0 ~ 1.0MPa

UTS6350 - ERZ8 - 75

シャンクサイズ
Shank size

突き出し長さ (L)
Projection length

ご注文例 Ordering Example

高圧用 High pressure type
1.1 ~ 7.0MPa

UTS6350 - ERZ8 - 75 H

シャンクサイズ
Shank size

突き出し長さ (L) 高圧の場合
Projection length High pressure type