

ジグ用ブシュ Drill Jig Bush

内径 I.D.

精級、並級、リーマ用の3種。高精度仕上げでドリルまたはリーマに合わせ0.1mmとび。

Bushes are made in 3 different types for precise drilling, drilling and reaming. Available in increments of 0.1 mm according to size of drill or reamer.

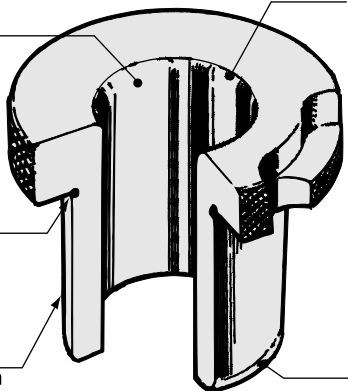
ニガシ UNDERCUT

外径と端面を直角にするための研磨用ニガシ。

Two-way undercut allows bush to fit flush on top of jig.

外径 O.D.

内径を基準とした高精度仕上げ。Highly precise finish based on I.D.



アール RADIUS

刃物をなめらかに挿入させるガイド。Blended and polished for smooth entry of cutting tool.

カタサ HARDNESS

H.R.C60° ~ 64°で耐摩耗性に優れている。H.R.C60° ~ 64° for long wear free.

材質 MATERIAL

SK-5または同等以上。JIS SK-5 or selected steel.

面取り CHAMFERS

ブシュを入れやすくするための面取り。Chamfers on bushes permit easy insertion.

種類 Type	固定ブシュ PRESS FIT BUSH		差込ブシュ RENEWABLE BUSH
名称 Designation	ツバなし A型 HEADLESS Type A	ツバ付き B型 HEADED Type B	丸型 C型 ROUND Type C
使用刃物 Tool applied			
形状と取付順序 Shape and sequence of fitting-in			
取付断面 Sectional view			

ブシュ取付方法 HOW TO INSTALL A JIG BUSH	
固定ブシュ A型、B型、G型 PRESS FIT BUSH Type A, B, G	差込ブシュ C型、D型、E型、F型 RENEWABLE BUSH Type C, D, E, F
圧入方法 How to press-fit <p>固定ブシュは正しく圧入して下さい。Press the bush correctly into the bush plate.</p>	<p>差込ブシュは手で挿入できます。Renewable bush can be inserted by hand.</p>

外径が同じであれば他の寸法の物と交換が自由にできます。Bushes that have the same O.D. are interchangeable with each other.

案内用固定ブシュ G型 LINER BUSH Type G

差込ブシュがスムーズに挿入でき、又、交換できるための案内用として使用します。
This Guides the renewable bush for smoother insertion or replacement.

名称 Name	固定ブシュ Press fit bush		差込ブシュ Renewable bush				案内用 固定ブシュ Headless liner bush	止めネジ Lock screw	止めガネ Round clamp
	ツバなし Headless	ツバ付 Headed	丸型 Round	右回り切欠き型 Right slip	左回り切欠き型 Left slip	切欠き型 Fixed			
形状 Shape									
精級ドリル用 Higher accuracy	SA	SB	SC	SD	SE	SF	G	T	R
並級ドリル用 Standard accuracy	A	B	C	D	E	F			
リーマ用 Reaming	—	BR	CR	DR	ER	FR			

S...精密ドリル用 R...リーマ用 S...for higher accuracy R...for reaming

差込ブシュ RENEWABLE BUSH

右回り切欠き型 D型 (R)SLIP RENEWABLE Type D	左回り切欠き型 E型 (L)SLIP RENEWABLE Type E	切欠き型 F型 FIXED RENEWABLE Type F
--	--	-----------------------------------

D型
Type D

G型
Type G

E型
Type E

G型
Type G

F型
Type F

G型
Type G

止めネジ、止めガネ
Lock screw Type T or
Round clamp Type R

止めネジ、止めガネ
Lock screw Type T or
Round clamp Type R

止めネジ T型 LOCK SCREW Type T

ドライバー
Screw driver

差込ブシュの回り止めに使用します。
This Prevents slip renewable bush from turning round.

止めガネ R型 ROUND CLAMP Type R

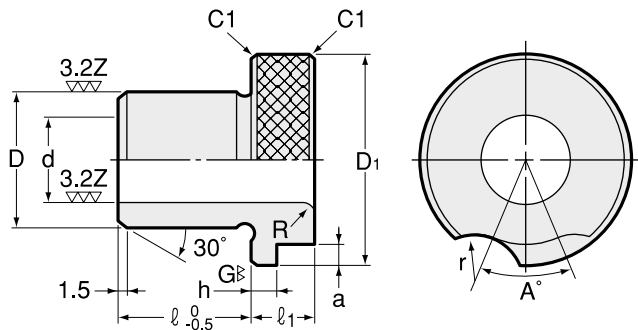
六角レンチ
Hexagon wrench

差込ブシュの回り止めに使用します。
This Prevents slip renewable bush from turning round.

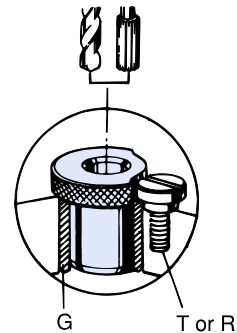
D 型

右回り切欠き型差込みブシュ

Right Slip Renewable Bush Type D



使用例 Example



- ※ 1. 内径 3.0 以下の R 部は 30° 面取り形状です。
- ※ 1. Bushing with I.D. size smaller than 3.0mm uses 30 degree chamfered radius (R).

用途 Application

右回り切欠き型差込みブシュは、次のときによく使用されます。

1. 長期にわたり大量に同じ製品を作るとき。
 2. 複数の穴（刃物径）をご使用される場合。
 3. 2種類以上のドリルを使用するとき。又は、ドリル加工とリーマ加工を併用するとき。
- Right slip renewable bush can be frequently used in the following cases.
1. Same products are made in quantity for long period.
 2. Hole size differs from one workpiece to another.
 3. Drilling requires two or more different drills, or reaming is necessary after being drilled.

内径 (d) の許容差 Tolerance of I.D.

d	1.6 ~ 3.0	3.1 ~ 6.0	6.1 ~ 10.0	10.1 ~ 18.0	18.1 ~ 30.0	30.1 ~ 42.0
SD (G6)	+0.008 +0.002	+0.012 +0.004	+0.014 +0.005	+0.017 +0.006	+0.020 +0.007	+0.025 +0.009
D	+0.025 +0.002	+0.030 +0.004	+0.036 +0.005	+0.043 +0.006	+0.052 +0.007	+0.062 +0.009
DR	+0.014 +0.008	+0.020 +0.012	+0.024 +0.015	+0.029 +0.018	+0.034 +0.021	+0.041 +0.025

内径に対する外径の振れ Concentric runout (T.I.R.) of O.D. to I.D.

d	1.6 ~ 18.0	18.1 ~ 42.0
SD/DR	0.005 以内 0.005 or less	0.008 以内 0.008 or less
D	0.012 以内 0.012 or less	0.020 以内 0.020 or less

1. 右回り切欠き型差込みブシュは、案内用固定ブシュ G 型を併用して下さい。
 2. 右回り切欠き型差込みブシュの外径 (D) と案内用固定ブシュの内径 (d) は、同じ寸法のものをご使用下さい。
 3. 右回り切欠き型差込みブシュの入れ方は、切欠き部を止めネジまたは止めガネに合せて入れ、時計方向に回すだけです。出す時はその逆です。
1. Right slip renewable bush must be used in combination with headless liner bush (Type G).
2. O.D.(D) of right slip renewable bush must coincide with I.D.(d) of headless liner bush.
3. Bush is held in place by a lock screw or a round clamp fitted into a milled recess in the head of bush.

SD型 精級ドリル用 For higher accuracy
 D型 並級ドリル用 For standard accuracy
 DR型 リーマ用 For reaming

d	D (m5)	D1	ℓ1	h	a	R	A°	r	止めネジ 止めガネ Lock screw Round clamp	等級 Grade	ℓ							
											12	16	20	25	30	35	45	
1.6 ~ 2.0	8	+0.012 +0.006	16	8	3.5	3	※1	60	7	T-5	SD	3,190						
										R-5	D	2,900						
2.1 ~ 3.0	8	+0.012 +0.006	16	8	3.5	3	※1	60	7	T-5	SD	2,640						
										R-5	D	2,400						
3.1 ~ 4.0	8	+0.012 +0.006	16	8	3.5	3	1	60	7	T-5	SD	2,420	2,660					
										R-5	D	2,200	2,420					
4.1 ~ 6.0	10	+0.012 +0.006	19	8	3.5	3	1	60	7	T-5	SD	2,310	2,540					
										R-5	D	2,100	2,310					
6.1 ~ 8.0	12	+0.015 +0.007	22	8	3.5	3	2	60	7	T-5	SD		2,310	2,540				
										R-5	D		2,100	2,310				
8.1 ~ 10.0	15	+0.015 +0.007	26	9	3.5	3	2	60	7	T-5	SD		2,310	2,540				
										R-5	D		2,100	2,310				
10.1 ~ 12.0	18	+0.015 +0.007	30	9	3.5	3	2	45	7	T-5	SD			2,420	2,660			
										R-5	D			2,200	2,420			
12.1 ~ 15.0	22	+0.017 +0.008	35	12	5	4	2	45	9	T-6	SD			2,750	3,020			
										R-6	D			2,500	2,750			
15.1 ~ 18.0	26	+0.017 +0.008	40	12	5	4	2	45	9	T-6	SD				3,080	3,380		
										R-6	D				2,800	3,080		
18.1 ~ 22.0	30	+0.017 +0.008	47	12	5	4	3	40	9	T-6	SD				3,520	3,870		
										R-6	D				3,200	3,520		
22.1 ~ 26.0	35	+0.020 +0.009	55	15	6	5	3	40	10	T-8	SD					3,960	4,350	
										R-8	D					3,600	3,960	
26.1 ~ 30.0	42	+0.020 +0.009	62	15	6	5	3	35	10	T-8	SD					4,730	5,200	
										R-8	D					4,300	4,730	
30.1 ~ 35.0	48	+0.020 +0.009	69	15	6	5	4	35	10	T-8	SD						5,390	5,920
										R-8	D						4,900	5,390
35.1 ~ 42.0	55	+0.024 +0.011	77	15	6	5	4	35	10	T-8	SD						6,050	6,650
										R-8	D						5,500	6,050

DR型の定価はSD型と同じです。
 List prices of type DR are identical to those of type SD.

ご注文例 Ordering Example

SD - 6.0 × 12
 d ℓ

商品コード Code

0000 042 060 12
 品区 コード d ℓ
 CODE
 D:041
 SD:042
 DR:043

BT
 AHO
 HSK-A/E/F/C
 HSK-T
 UTS
 専用機
 関連機器
 プラグマントリ

シグ用ハット
 Drill Jig Bush

クラムジョグ
 Clamp Jig

NC曲削メタリシリーズ
 Chamfering Cutter Series

メタリシリーズ
 Chamfering Series