

SPZ-2

"R" ゼロセッタ

"R" Zero Setter

BT
AHO
HSK-A/E/F/C
HSK-T
UTS
専用機
関連機器
ガムメンリ

Spanner Head Torque Wrench
スパANNERヘッドトルクレンチ

Shrink Fit System
シムフィットシステム

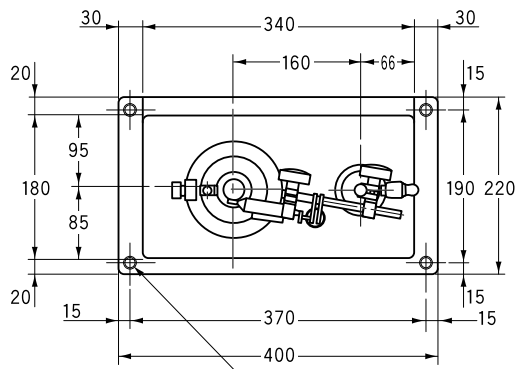
Digital measuring equipment of reference position
デジタル式基準位置測定機器

Tool Presenter
ツールプレゼンタ

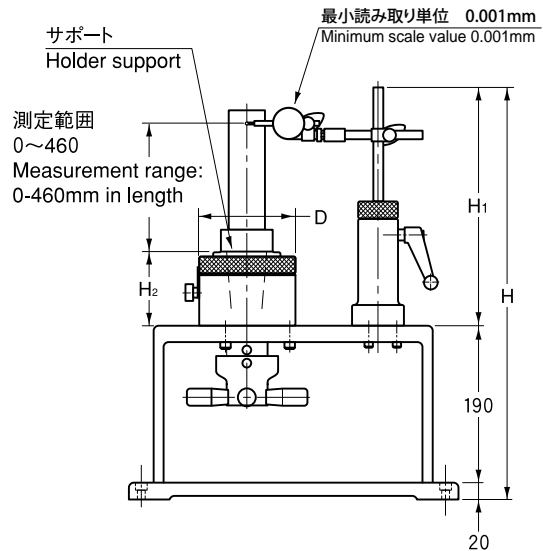
Clamper
クランプ

R Zero Setter
Rゼロセッタ

Simple Setter
シンプルセッタ



4-φ9キリ通シ、
φ14座グリ深サ9
4-φ9 drilled hole (through)
φ14 spot-faced, depth 4



特長 Feature

1. 突き出し 200mm 先端で $3 \mu\text{m}$ 以下の振れ精度実現 (HSK、UTS)
2. 回転サポート機能付 (BT、HSK、UTS)
3. ホルダ引き込み機構付

1. Less than $3 \mu\text{m}$ runout accuracy at 200mm(HSK, UTS)
2. Rotary holder support for BT, HSK, UTS.
3. Holder pull-in mechanism.

商品コード Code	型式 Model	ホルダサポート Holder support	D	H	H1	H2	kg	—	プルボルト Retention stud
3030 00003011	SPZ-2 -NT30-1	NT30	118	660	450	90	39	385,200	BT:MAS I MAS II
3030 00004011	SPZ-2 -NT40-1	NT40	118	660	450	90	39	385,200	BT:MAS I MAS II
3030 00005011	SPZ-2 -NT50-1	NT50	158	710	500	120	46	406,600	BT:MAS I MAS II
3030 00003012	SPZ-2 -NT30-2	NT30	118	660	450	90	39	385,200	BT:JIS SK:DIN
3030 00004012	SPZ-2 -NT40-2	NT40	118	660	450	90	39	385,200	BT:JIS SK:DIN
3030 00005012	SPZ-2 -NT50-2	NT50	158	710	500	120	46	406,600	BT:JIS SK:DIN
3030 10004010	SPZ-2 -HSK40	HSK40A, HSK40C	118	660	450	90	40	406,600	
3030 10005010	SPZ-2 -HSK50	HSK50A, HSK50C	118	660	450	90	40	406,600	
3030 10006310	SPZ-2 -HSK63	HSK63A, HSK63C	118	660	450	90	39	406,600	
3030 10010010	SPZ-2 -HSK100	HSK100A, HSK100C	158	710	500	120	49	406,600	
3030 20635010	SPZ-2 -UTS6350	UTS6350, (HS63)	118	660	450	90	39	406,600	
3030 21008010	SPZ-2 -UTS10080	UTS10080, (HS100)	158	710	500	120	48	406,600	

- ※マスターシャンクは別途ご注文下さい。
 ※プルボルトの引き込み角度が 90° のものは製作できません。
 ※本商品はメートル表示専用です。
 ※ Master shank is sold separately.
 ※ Retention stud with 90 degree pull-in angle (the angle of the part hooked by jaw) is not available.
 ※ Metric measurement only.

ご注文例 Ordering Example

SPZ-2 - NT30 - 1

ホルダサポート
Holder Support

プルボルトサイズ
Retention size