

シンプルセッタ SIMPLE SETTER

高価な万能型ツールプリセットゲージは、多く市販されていますが、ツールセッティングで最も多い **突出し長さのプリセット** については、各々のお客様が多くの時間と費用を費やし、設計・製作されています。

NTのシンプルセッタは、ブロックビルトシステムにより、お客様の使用条件に合ったプリセットゲージをお届けします。

用途

- マシニングセンタから専用機等すべての工作機械に使用される **ツールの突出し長さセッティング** に手軽にご利用いただけます。

特長

- 豊富な機種とサイズ。
- ご使用の条件に合ったプリセットゲージが手軽に組立てできます。

Expensive all purpose tool presetters are widely available in the market. However, customers have been spending a lot of time and money to make presetters for projection length of cutting tool.

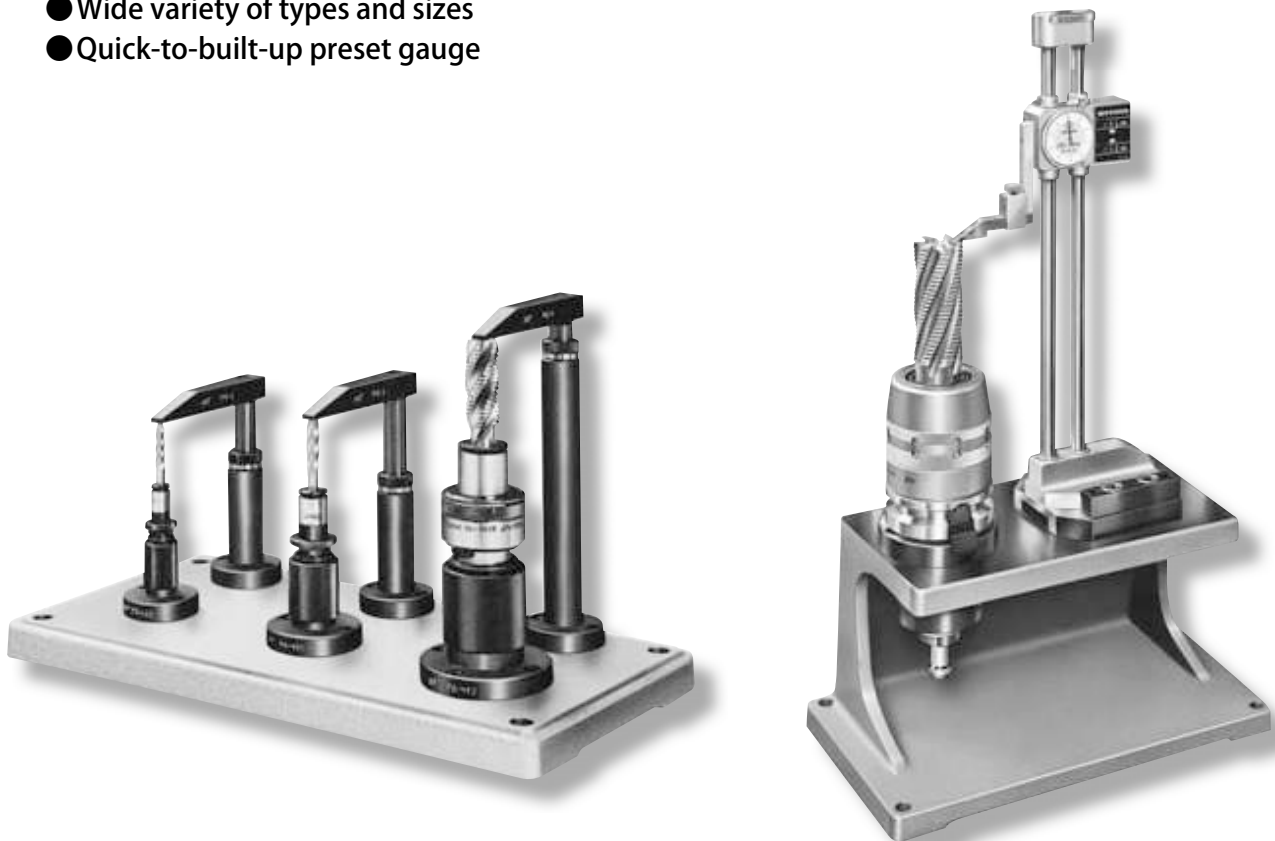
NT's simple setter provides preset gauge suitable for customers needs.

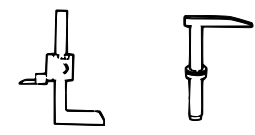
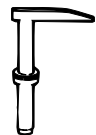

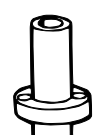

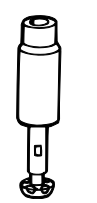
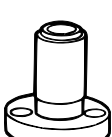
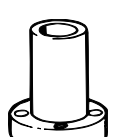







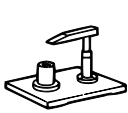
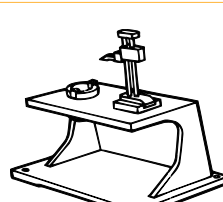
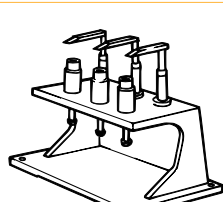
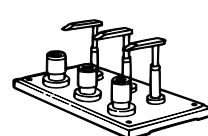
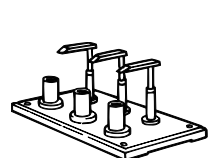
Application

- Tool presetting for the use on machining centers and dedicated machines.

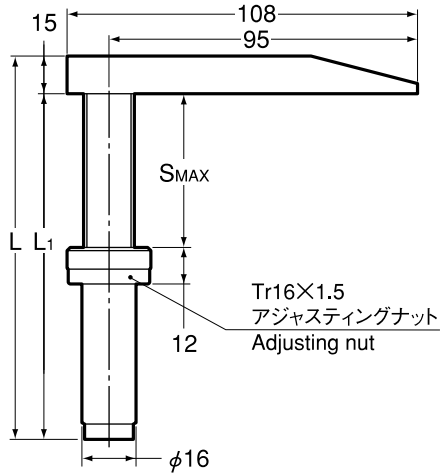
Feature

- Wide variety of types and sizes
- Quick-to-built-up preset gauge



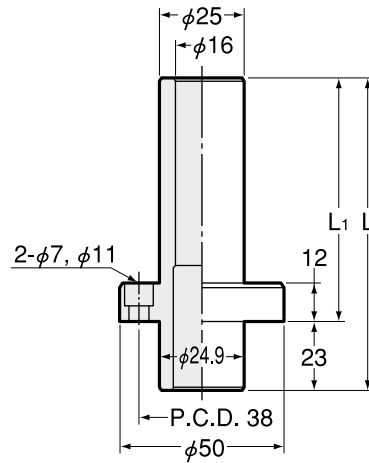
	NC ツーリング用 For NC Toolings	スタブホルダ用 For NT stub holders	タップアダプタ用 For tap adapters	Tr シャンク用 For Tr. shank
ゲージ Gauge	ハイトゲージ Height gauge  市販品 conventional PG-1 15,000		 PG-1 15,000	
ゲージ スタンド Gauge stand	 PS-H4 18,000 PS-O 6,000		 PS-O 6,000	
ホルダ サポート Holder support	 PH-NT 24,000	 PH-STC PH-K PH-KH A 27,500	 PH-WE 27,500	 PH-Tr 24,000
ベース Base	 PBN-1 23,010 PBN-2 42,270	 PBK-1 23,010 PBK-2 42,270	 PBT-1 19,260	 PBT-2 38,520
セット アップ例 Set-up	 SPN1-NT 71,160 内訳 Break-down PG-1 PS-O PH-NT PBN-1 各1ヶ 1pc each	 SPK1-K 74,900 内訳 Break-down PG-1 PS-O PH-K PBK-1 各1ヶ 1pc each	 SPW1-WE 71,160 内訳 Break-down PG-1 PS-O PH-WE PBT-1 各1ヶ 1pc each	 SPT1-Tr 67,410 内訳 Break-down PG-1 PS-O PH-Tr PBT-1 各1ヶ 1pc each
	 SPN2-NT + ご使用ハイトゲージ 87,210 内訳 Break-down PS-H4 PH-NT PBN-2 各1ヶ 1pc each	 SPK2-K 197,950 内訳 Break-down PG-1 PS-O PH-K PBK-2 各3ヶ 3pcs each1ヶ 1pc	 SPW2-WE 194,210 内訳 Break-down PG-1 PS-O PH-WE PBT-2 各3ヶ 3pcs each1ヶ 1pc	 SPT2-Tr 182,970 内訳 Break-down PG-1 PS-O PH-Tr PBT-2 各3ヶ 3pcs each1ヶ 1pc

ゲージ PG
Guage



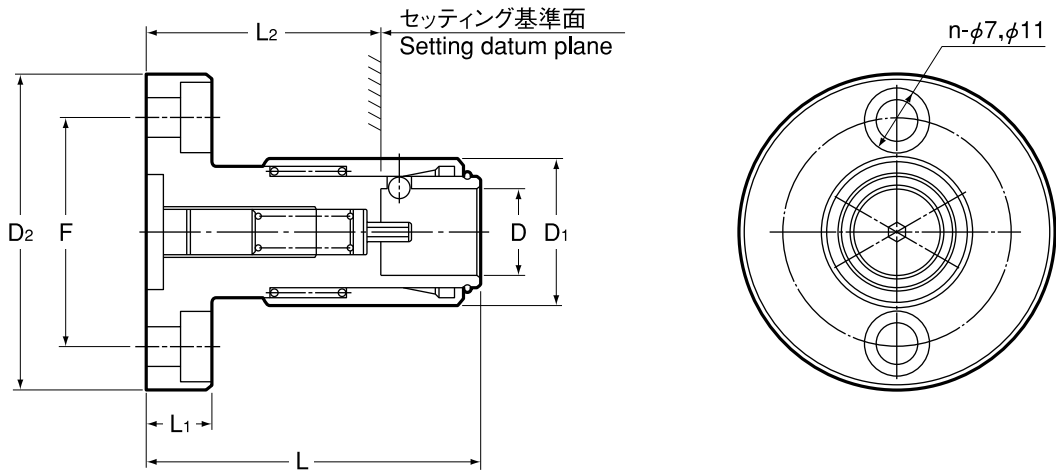
商品コード Code	型式 Model	L	L1	SMAX	kg
0091 06000001	PG-1	128	113	50	0.4

ゲージスタンド PS
Guage stand



商品コード Code	型式 Model	L	L1
0091 01000001	PS -1	100	77
0091 01000002	PS -2	150	127
0091 01000003	PS -3	200	177
0091 01000004	PS -4	250	227
0091 01000005	PS -5	300	277

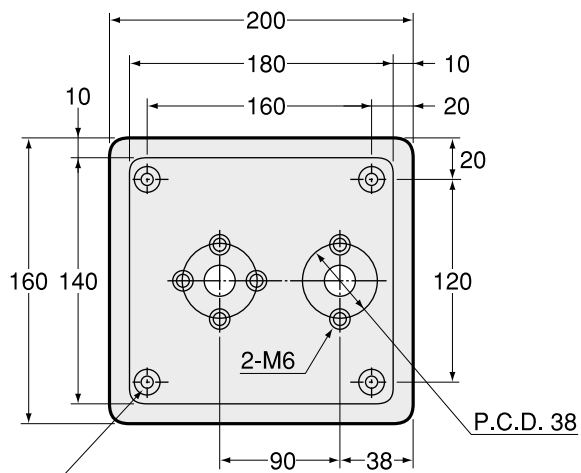
ホルダサポート PH-WE
Holder support



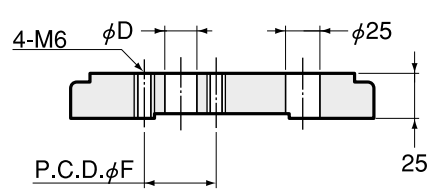
商品コード Code	型式 Model	D	D1	D2	L	L1	L2	F	n	kg
0091 04000000	PH -WE0	13.5	23	50	50	12	35	36	2	0.3
0091 04000001	PH -WE1	19.5	32	60	56	12	40	45	2	0.5
0091 04000040	PH -WE40	26.5	40	65	70	12	45	51	4	
0091 04000002	PH -WE2	31.5	50	76	72	12	45	62	4	1.0
0091 04000003	PH -WE3	48.5	72	100	105	12	60	83	4	
0091 04000004	PH -WE4	60.5	92	120	114	12	65	105	4	

ベース PBT
Base

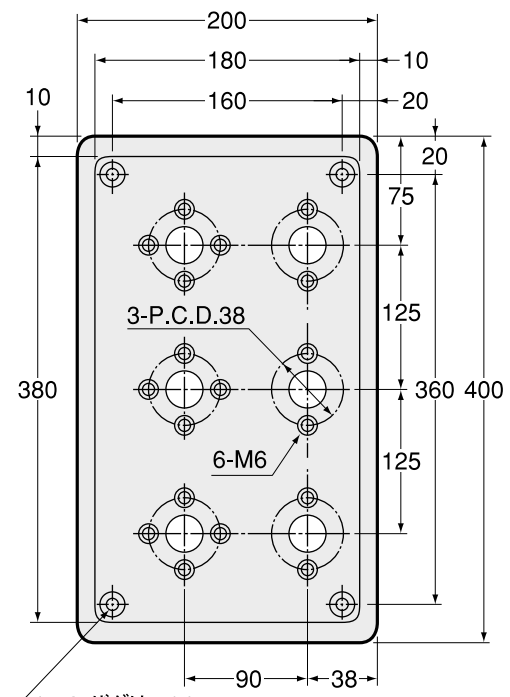
TYPE1



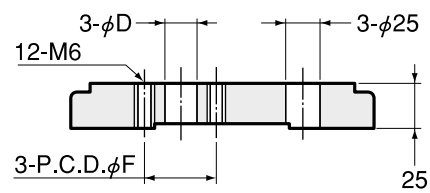
4-φ9 ザグリ φ14
4-φ9 Counter boring φ14



TYPE2



4-φ9 ザグリ φ14
4-φ9 Counter boring φ14



商品コード Code	型式 Model	タイプ Type	φF	φD	ホルダサポート Holder support	ゲージスタンド Gauge stand
0091 07200136	PBT -1-36	1	36	17	PH-WE0	PS-1 ~ PS-5
0091 07200236	PBT -2-36	2	36	17	PH-WE0	PS-1 ~ PS-5
0091 07200145	PBT -1-45	1	45	23	PH-WE1	PS-1 ~ PS-5
0091 07200245	PBT -2-45	2	45	23	PH-WE1	PS-1 ~ PS-5
0091 07200151	PBT -1-51	1	51	31	PH-WE40	PS-1 ~ PS-5
0091 07200251	PBT -2-51	2	51	31	PH-WE40	PS-1 ~ PS-5
0091 07200162	PBT -1-62	1	62	37	PH-WE2	PS-1 ~ PS-5
0091 07200262	PBT -2-62	2	62	37	PH-WE2	PS-1 ~ PS-5
0091 07200183	PBT -1-83	1	83	56	PH-WE3	PS-1 ~ PS-5
0091 07200283	PBT -2-83	2	83	56	PH-WE3	PS-1 ~ PS-5
0091 07201105	PBT -1-105	1	105	68	PH-WE4	PS-1 ~ PS-5
0091 07202105	PBT -2-105	2	105	68	PH-WE4	PS-1 ~ PS-5