

シンプルセッタ SIMPLE SETTER

高価な万能型ツールプリセットゲージは、多く市販されていますが、ツールセッティングで最も多い **突出し長さのプリセット** については、各々のお客様が多くの時間と費用を費やし、設計・製作されています。

NTのシンプルセッタは、ブロックビルトシステムにより、お客様の使用条件に合ったプリセットゲージをお届けします。

用途

- マシニングセンタから専用機等すべての工作機械に使用される **ツールの突出し長さセッティング** に手軽にご利用いただけます。

特長

- 豊富な機種とサイズ。
- ご使用の条件に合ったプリセットゲージが手軽に組立てできます。

Expensive all purpose tool presetters are widely available in the market. However, customers have been spending a lot of time and money to make presetters for projection length of cutting tool.

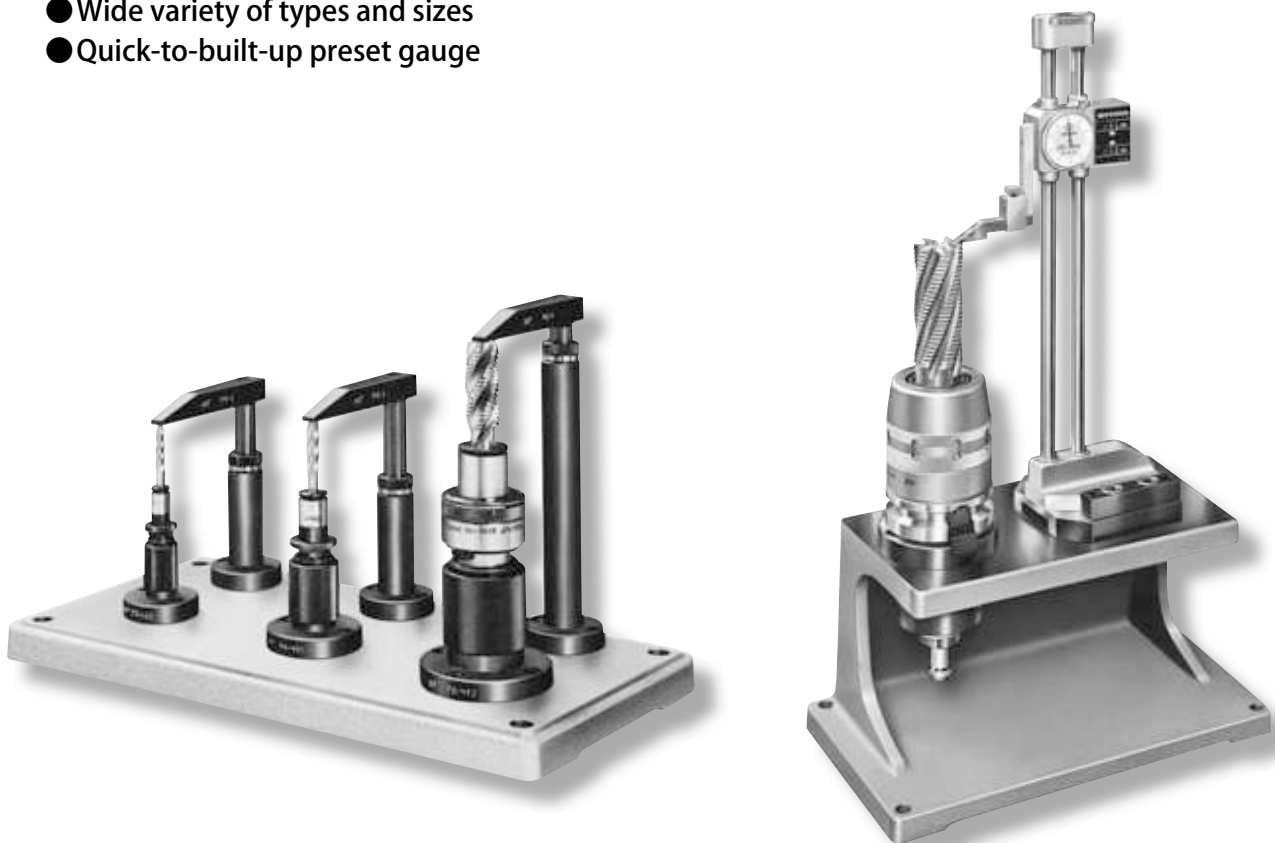
NT's simple setter provides preset gauge suitable for customers needs.

Application

- Tool presetting for the use on machining centers and dedicated machines.

Feature

- Wide variety of types and sizes
- Quick-to-built-up preset gauge



BT
AHO
HSK-A/E/F/C
HSK-T
UTS
専用機
関連機器
パレットリ

Spanner Head Torque Wrench
スパンナヘッドトルクレンチ

Shrink Fit System
シリンカチャックシステム

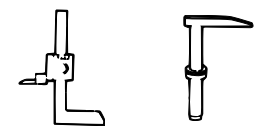
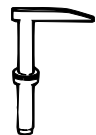

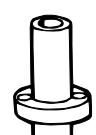

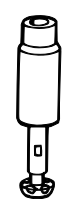
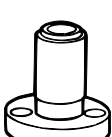
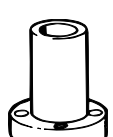









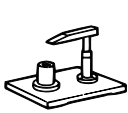
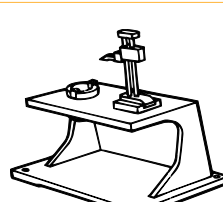
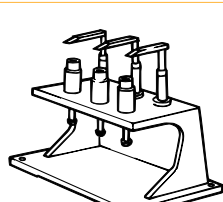
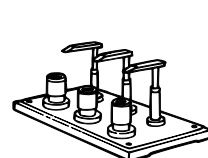
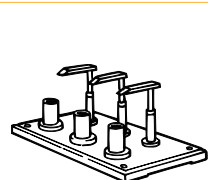
Digital measuring equipment of reference position
デジタル式基準位置測定器

Tool Presetter
ツールプリセッタ

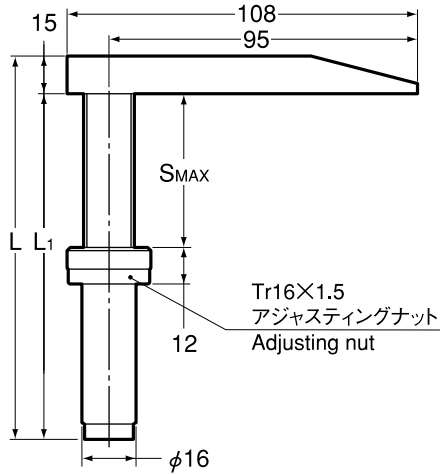
Climper
クランプ

R Zero Setter
Rゼロセッタ

Simple Setter
シンプルセッタ

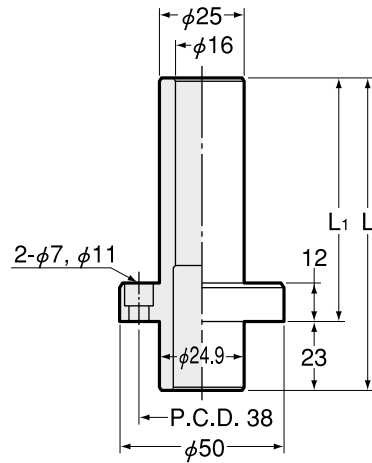
| | NC ツーリング用 For NC Toolings | スタブホルダ用 For NT stub holders | タップアダプタ用 For tap adapters | Tr シャンク用 For Tr. shank |
|-------------------------------|--|--|--|---|
| ゲージ Gauge | ハイトゲージ Height gauge  市販品 conventional PG-1 15,000 | |  PG-1 15,000 | |
| ゲージ スタンド Gauge stand |  PS-H4 18,000 PS-○ 6,000 | |  PS-○ 6,000 | |
| ホルダ サポート Holder support |  PH-NT ○ 24,000 |  PH-STC ○ PH-○ K PH-KH ○ ○ A 27,500 |  PH-WE ○ 27,500 |  PH-Tr ○ 24,000 |
| ベース Base |  PBN-1 ○ 23,010  PBN-2 ○ 42,270 |  PBK-1 ○ 23,010  PBK-2 ○ 42,270 |  PBT-1 ○ 19,260 |  PBT-2 ○ 38,520 |
| セット アップ例 Set-up |  SPN1-NT ○ - ○ 71,160 内訳 Break-down (PG-1, PS-○, PH-NT, PBN-1) 各1ヶ 1pc each |  SPK1-K ○ - ○ 74,900 内訳 Break-down (PG-1, PS-○, PH-K, PBK-1) 各1ヶ 1pc each |  SPW1-WE ○ - ○ 71,160 内訳 Break-down (PG-1, PS-○, PH-WE, PBT-1) 各1ヶ 1pc each |  SPT1-Tr ○ - ○ 67,410 内訳 Break-down (PG-1, PS-○, PH-Tr, PBT-1) 各1ヶ 1pc each |
| |  SPN2-NT ○ + <small>ご使用ハイトゲージ</small> 87,210 内訳 Break-down (PS-H4, PH-NT, PBN-2) 各1ヶ 1pc each |  SPK2-K ○ - ○ 197,950 内訳 Break-down (PG-1, PS-○, PH-K, PBK-2) 各3ヶ 3pcs each 1ヶ 1pc |  SPW2-WE ○ - ○ 194,210 内訳 Break-down (PG-1, PS-○, PH-WE, PBT-2) 各3ヶ 3pcs each 1ヶ 1pc |  SPT2-Tr ○ - ○ 182,970 内訳 Break-down (PG-1, PS-○, PH-Tr, PBT-2) 各3ヶ 3pcs each 1ヶ 1pc |

ゲージ PG
Guage



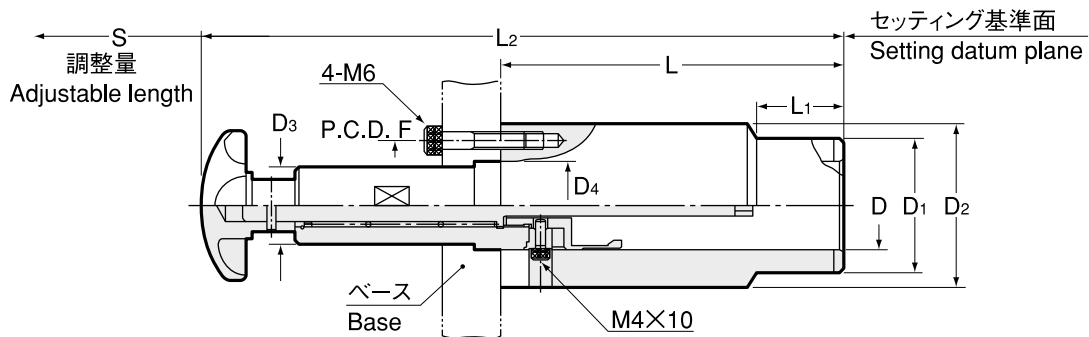
| 商品コード Code | 型式 Model | L | L1 | SMAX | kg |
|---------------|-------------|-----|-----|------|-----|
| 0091 06000001 | PG-1 | 128 | 113 | 50 | 0.4 |

ゲージスタンド PS
Guage stand



| 商品コード Code | 型式 Model | L | L1 |
|---------------|--------------|-----|-----|
| 0091 01000001 | PS -1 | 100 | 77 |
| 0091 01000002 | PS -2 | 150 | 127 |
| 0091 01000003 | PS -3 | 200 | 177 |
| 0091 01000004 | PS -4 | 250 | 227 |
| 0091 01000005 | PS -5 | 300 | 277 |

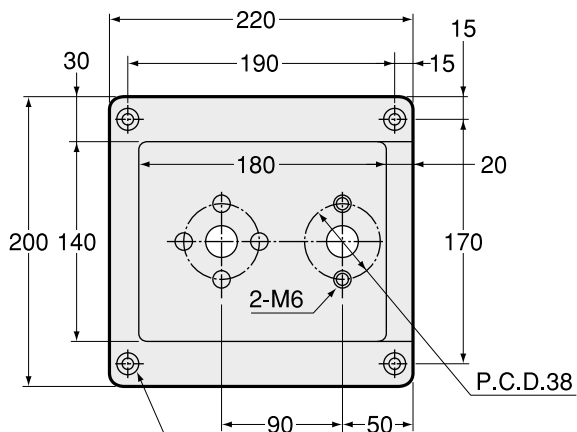
ホルダサポート PH-K
Holder support



| 商品コード Code | 型式 Model | D | D1 | D2 | D3 | D4 | L | L1 | L2 | F | S | kg |
|---------------|------------------|----|----|----|----|----|-------|----|-------|----|----|-----|
| 0091 03000014 | PH -K14R2 | 14 | 23 | 55 | 24 | 25 | 79.5 | 30 | 182 | 45 | 45 | 1.2 |
| 0091 03000016 | PH -K16 | 16 | 25 | 55 | 24 | 25 | 88 | 30 | 190.5 | 45 | 45 | 1.3 |
| 0091 03000019 | PH -K19 | 19 | 28 | 55 | 24 | 25 | 98 | 30 | 200.5 | 45 | 45 | 1.5 |
| 0091 03000020 | PH -K20 | 20 | 28 | 55 | 24 | 25 | 98 | 30 | 200.5 | 45 | 45 | 1.5 |
| 0091 03000022 | PH -K22 | 22 | 32 | 55 | 24 | 25 | 104 | 30 | 206.5 | 45 | 45 | 1.6 |
| 0091 03000024 | PH -K24 | 24 | 32 | 55 | 24 | 25 | 104 | 30 | 206.5 | 45 | 45 | 1.6 |
| 0091 03000025 | PH -K25 | 25 | 35 | 55 | 24 | 25 | 118 | 30 | 220.5 | 45 | 45 | 1.8 |
| 0091 03000026 | PH -K26 | 26 | 35 | 55 | 24 | 25 | 118 | 30 | 220.5 | 45 | 45 | 1.8 |
| 0091 03000028 | PH -K28 | 28 | 38 | 55 | 24 | 25 | 118 | 30 | 220.5 | 45 | 45 | 1.8 |
| 0091 03000030 | PH -K30 | 30 | 40 | 55 | 24 | 25 | 118 | 30 | 220.5 | 45 | 45 | |
| 0091 03000032 | PH -K32 | 32 | 42 | 55 | 24 | 25 | 137 | 30 | 239.5 | 45 | 45 | 1.9 |
| 0091 03000035 | PH -K35 | 35 | 45 | 55 | 24 | 25 | 137 | 30 | 239.5 | 45 | 45 | 1.9 |
| 0091 03000036 | PH -K36 | 36 | 45 | 55 | 24 | 25 | 137 | 30 | 239.5 | 45 | 45 | 1.8 |
| 0091 03000048 | PH -K48 | 48 | 63 | 65 | 24 | 25 | 158.5 | 30 | 261 | 45 | 45 | |

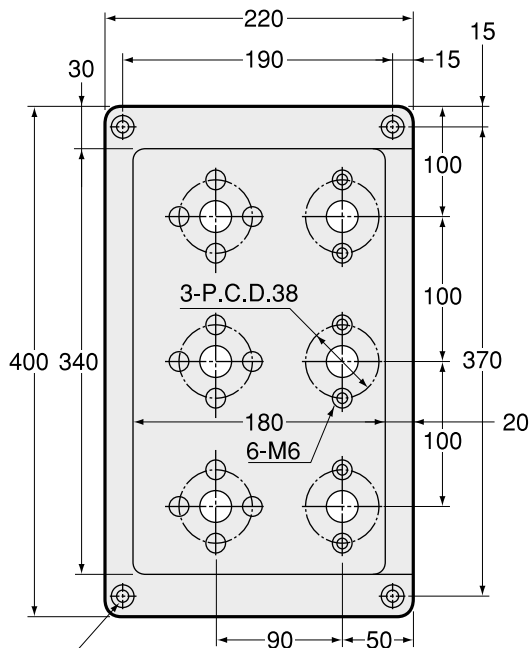
ベース PBK
Base

TYPE1

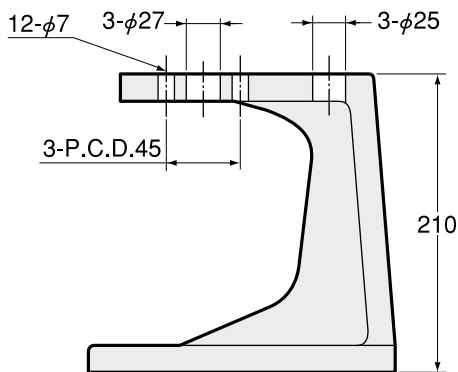
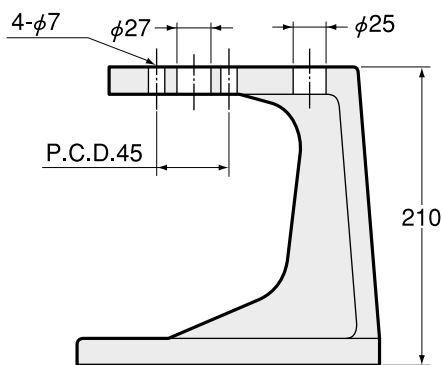


4-φ9 ザグリ φ14
4-φ9 Counter boring φ14

TYPE2



4-φ9 ザグリ φ14
4-φ9 Counter boring φ14



| 商品コード Code | 型式 Model | タイプ Type | ホルダサポート Holder support | ゲージスタンド Gauge stand |
|---------------|------------------|-------------|---------------------------|------------------------|
| 0091 07100145 | PBK -1-45 | 1 | PH-K14R2 ~ PH-K48 | PS-1 ~ PS-5 |
| 0091 07100245 | PBK -2-45 | 2 | PH-K14R2 ~ PH-K48 | PS-1 ~ PS-5 |