

シンプルセッタ SIMPLE SETTER

高価な万能型ツールプリセットゲージは、多く市販されていますが、ツールセッティングで最も多い **突出し長さのプリセット** については、各々のお客様が多くの時間と費用を費やし、設計・製作されています。

NTのシンプルセッタは、ブロックビルトシステムにより、お客様の使用条件に合ったプリセットゲージをお届けします。

用途

- マシニングセンタから専用機等すべての工作機械に使用される **ツールの突出し長さセッティング** に手軽にご利用いただけます。

特長

- 豊富な機種とサイズ。
- ご使用の条件に合ったプリセットゲージが手軽に組立てできます。

Expensive all purpose tool presetters are widely available in the market. However, customers have been spending a lot of time and money to make presetters for projection length of cutting tool.

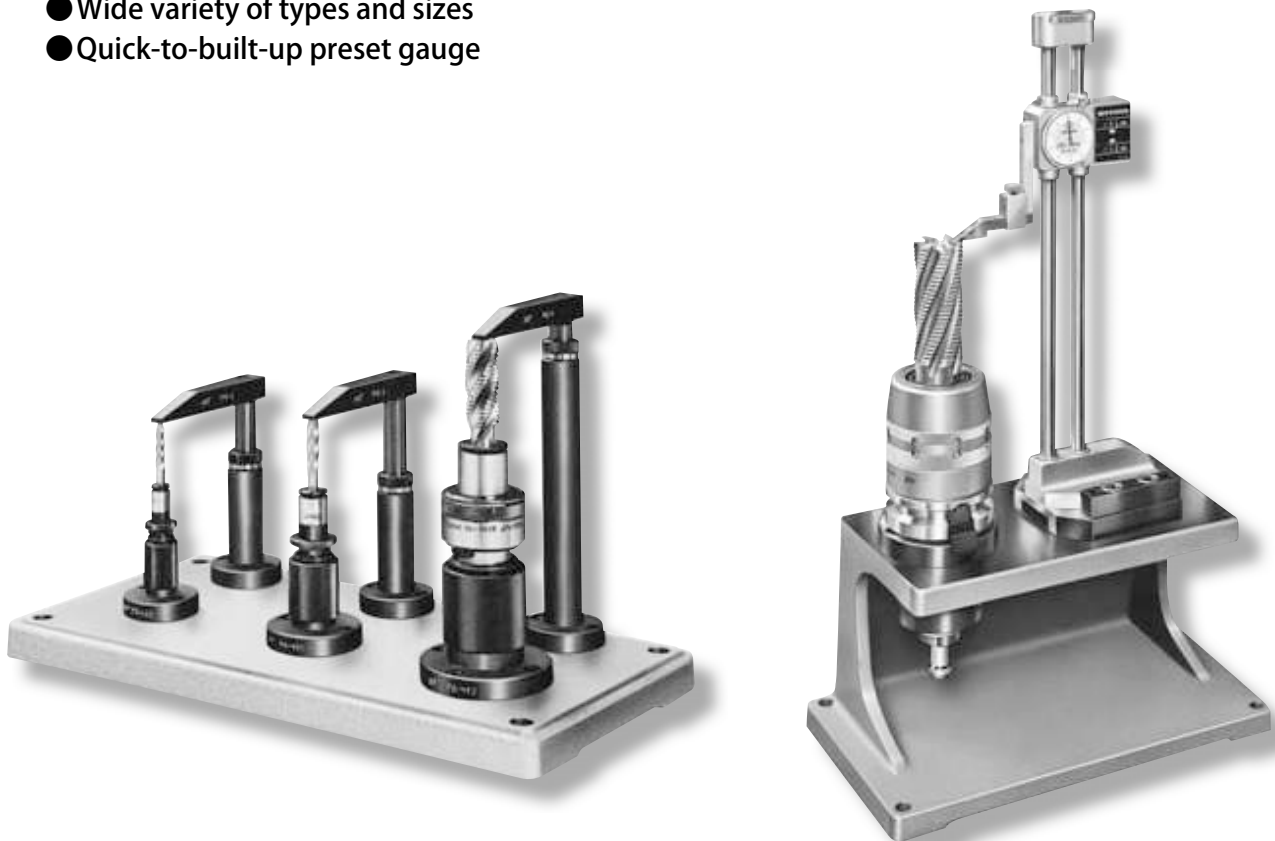
NT's simple setter provides preset gauge suitable for customers needs.

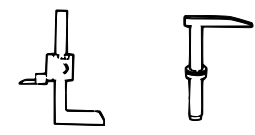
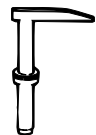

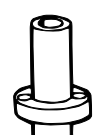

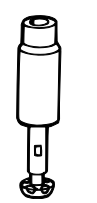
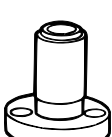
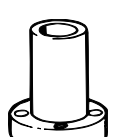







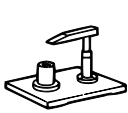
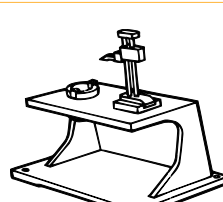
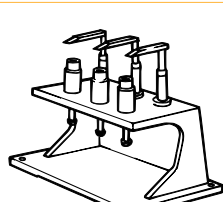
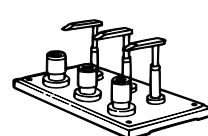
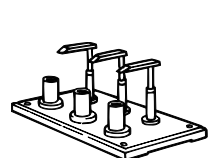
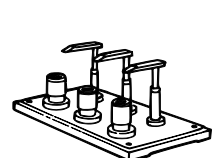
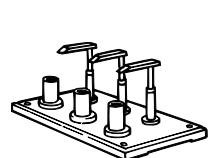
Application

- Tool presetting for the use on machining centers and dedicated machines.

Feature

- Wide variety of types and sizes
- Quick-to-built-up preset gauge

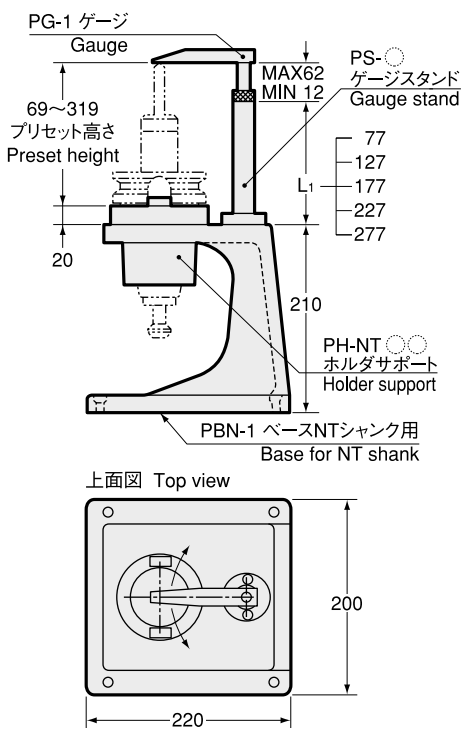


	NC ツーリング用 For NC Toolings	スタブホルダ用 For NT stub holders	タップアダプタ用 For tap adapters	Tr シャンク用 For Tr. shank
ゲージ Gauge	ハイトゲージ Height gauge  市販品 conventional PG-1 15,000		 PG-1 15,000	
ゲージ スタンド Gauge stand	 PS-H4 18,000 PS-○ 6,000		 PS-○ 6,000	
ホルダ サポート Holder support	 PH-NT ○ 24,000	 PH-STC ○ PH-○ K PH-KH ○ ○ A 27,500	 PH-WE ○ 27,500	 PH-Tr ○ 24,000
ベース Base	 PBN-1 ○ 23,010  PBN-2 ○ 42,270	 PBK-1 ○ 23,010  PBK-2 ○ 42,270	 PBT-1 ○ 19,260	 PBT-2 ○ 38,520
セット アップ例 Set-up	 SPN1-NT ○ - ○ 71,160 内訳 Break-down (PG-1, PS-○, PH-NT, PBN-1) 各1ヶ 1pc each	 SPK1-K ○ - ○ 74,900 内訳 Break-down (PG-1, PS-○, PH-K, PBK-1) 各1ヶ 1pc each	 SPW1-WE ○ - ○ 71,160 内訳 Break-down (PG-1, PS-○, PH-WE, PBT-1) 各1ヶ 1pc each	 SPT1-Tr ○ - ○ 67,410 内訳 Break-down (PG-1, PS-○, PH-Tr, PBT-1) 各1ヶ 1pc each
	 SPN2-NT ○ + <small>ご使用ハイトゲージ</small> 87,210 内訳 Break-down (PS-H4, PH-NT, PBN-2) 各1ヶ 1pc each	 SPK2-K ○ - ○ 197,950 内訳 Break-down (PG-1, PS-○, PH-K, PBK-2) 各3ヶ 3pcs each, 各1ヶ 1pc	 SPW2-WE ○ - ○ 194,210 内訳 Break-down (PG-1, PS-○, PH-WE, PBT-2) 各3ヶ 3pcs each, 各1ヶ 1pc	 SPT2-Tr ○ - ○ 182,970 内訳 Break-down (PG-1, PS-○, PH-Tr, PBT-2) 各3ヶ 3pcs each, 各1ヶ 1pc

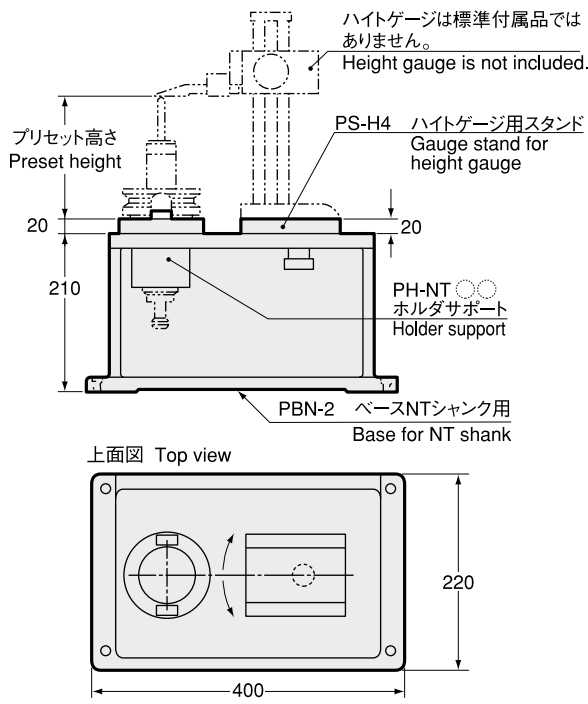
SPN

NC ツーリング用 シンプルセッタ Simple Setter For Nc Tooling

SPN1



SPN2



ゲージ Gauge		ゲージスタンド Gauge stand		ホルダサポート Holder support		ベース Base	
PG-1	市販品 conventional	PS-0	PS-H4	PH-NT	PBN-1	PBN-2	
15,000		6,000	18,000	24,000	23,010	42,270	

ご注文例 Ordering Example

SPN1 - NT40 - 227

ベース PBN-1 ホルダサポート ゲージスタンド高さ L1
Base PBN-1 Holder Support Gauge stand height L1

商品コード Code

0090 01 1 0 4 227

品区 ゲージスタンド高さ L1
 Gauge stand height L1

ベース PBN-1 ホルダサポート
Base PBN-1 Holder Support

ご注文例 Ordering Example

SPN2 - NT40 + PS-H4

ベース PBN-2 ホルダサポート ゲージスタンド
Base PBN-2 Holder Support Gauge stand

商品コード Code

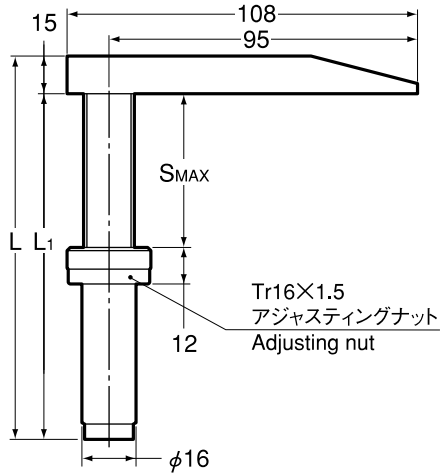
0090 01 2 0 4 4 00

品区 ゲージスタンド PS-H4
 Gauge stand PS-H4

ベース PBN-2 ホルダサポート
Base PBN-2 Holder Support

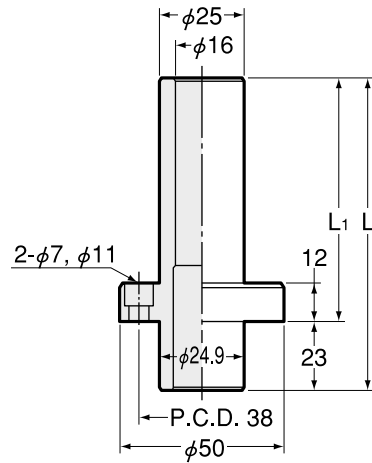
NT30 用ホルダサポートのコードは 1、NT35 用は 2、NT40 用は 4、NT45 用は 5、NT50 用は 6 となります。
Product code for each holder support is as follows. NT 30=1, NT 35=2, NT 40=4, NT 45=5 and NT 50=6.

ゲージ PG
Guage



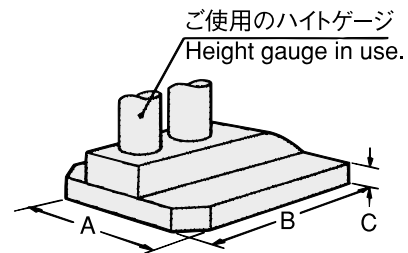
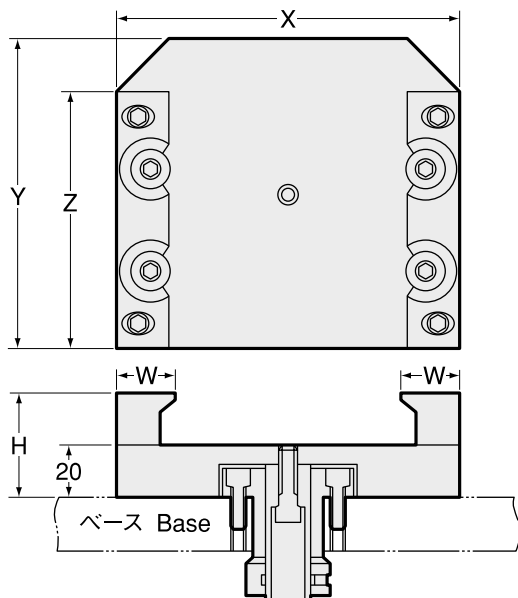
商品コード Code	型式 Model	L	L1	SMAX	kg
0091 06000001	PG-1	128	113	50	0.4

ゲージスタンド PS
Guage stand



商品コード Code	型式 Model	L	L1
0091 01000001	PS -1	100	77
0091 01000002	PS -2	150	127
0091 01000003	PS -3	200	177
0091 01000004	PS -4	250	227
0091 01000005	PS -5	300	277

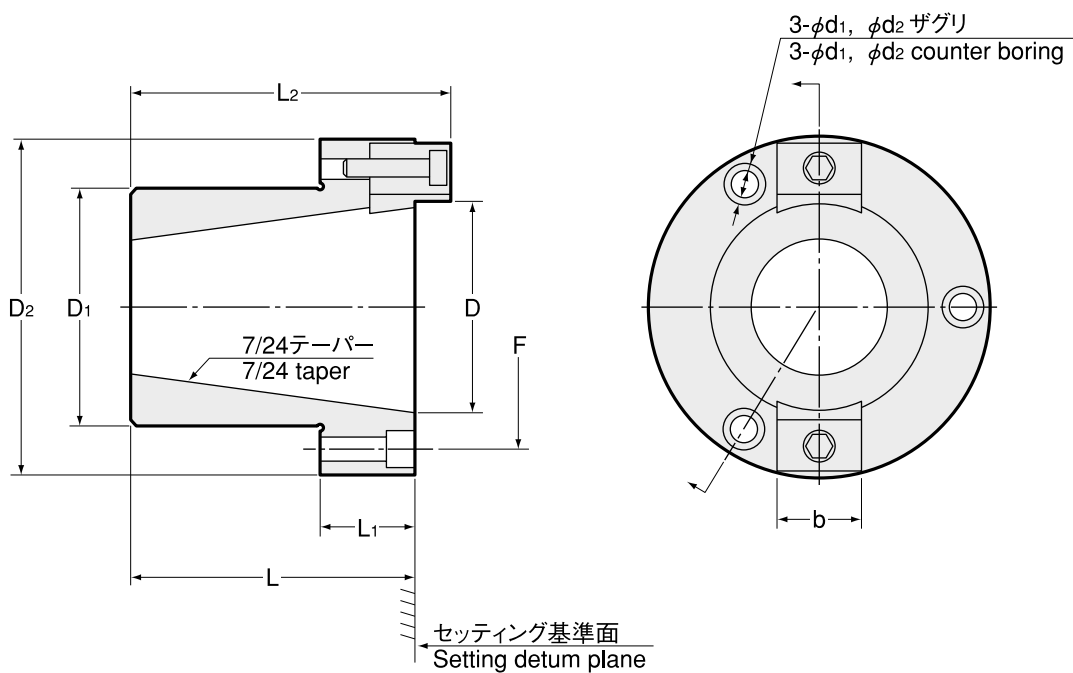
ハイトゲージ用ゲージスタンド
Gauge stand for height gauge



商品コード Code	型式 Model	X	Y	Z	W	H	A	B	C
0091 01100004	PS-H4	136	135	110	21	37	91	135	12

- ご使用のハイトゲージ型式とベース寸法 A × B × C をお知らせ下さい、ゲージスタンドを製作いたします。
- PS-H4 は、ミットヨ製ハイトゲージ HD-30AX(192-613-10)、HW-30(192-130) 専用のゲージスタンドです。

ホルダサポート PH-NT
Holder support

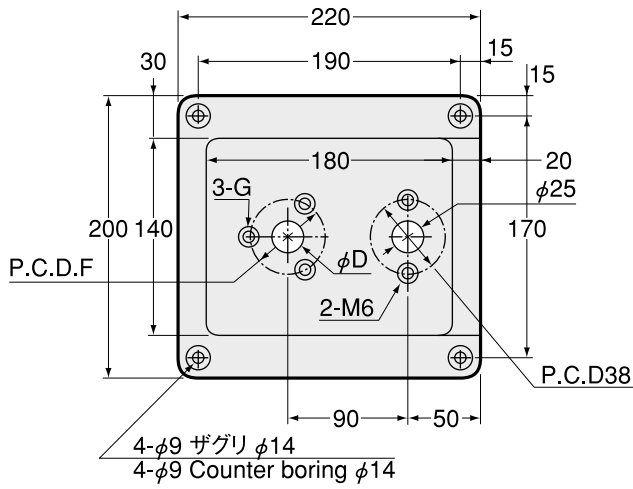


商品コード Code	型式 Model	シャンクサイズ Shank size			D	D1	D2	L	L1	L2	F	b	d1	d2	kg
0091 02000030	PH -NT30	BT30	CAT30	SK30	31.75	48	74	45	20	52	59	15.7	7	11	0.9
0091 02000035	PH -NT35	BT35	—	—	38.1	48	74	50	20	57	59	13.8	7	11	0.8
0091 02000040	PH -NT40	BT40	CAT40	SK40	44.45	54	80	55	20	62	65	15.7	7	11	1.0
0091 02000045	PH -NT45	BT45	—	SK45	57.15	68	100	75	20	85	81	18.9	9	14	1.8
0091 02000050	PH -NT50	BT50	CAT50	SK50	69.85	78	110	90	20	100	92	25.3	9	14	2.3

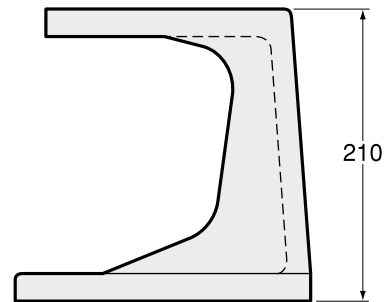
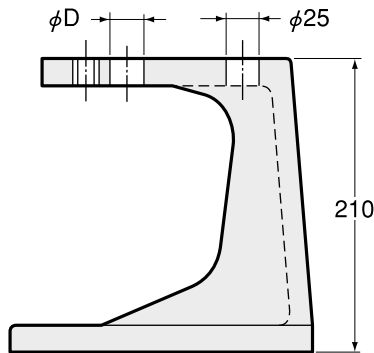
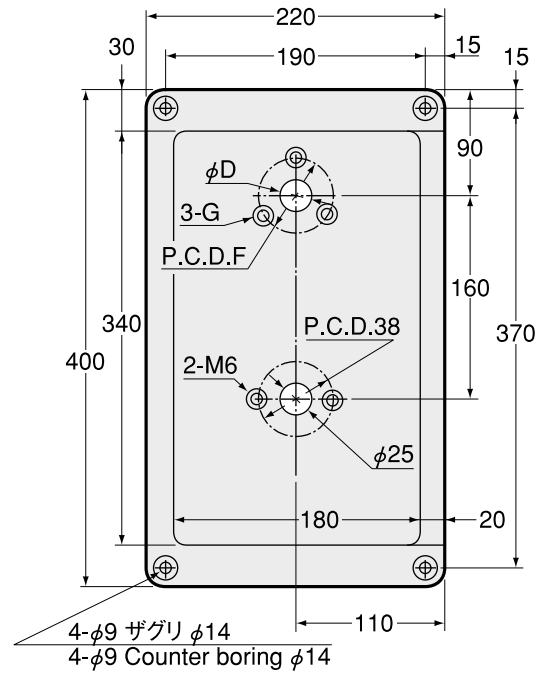
CAT,SK シャンクのホルダをセットする際は、ホルダサポートに付いている片方のキーを外してご利用下さい。
To set CAT or SK shank holder, remove one of the stopper keys on the holder support PH-NT.

ベース PBN
Base

TYPE1



TYPE2



商品コード Code	型式 Model	タイプ Type	φF	φD ^{+0.2} / ₀	G	ホルダサポート Holder support	ゲージスタンド Gauge stand
0091 07000130	PBN -1-30	1	59	48	M6	PH-NT30	PS-1 ~ PS-5 PS-H4
0091 07000230	PBN -2-30	2	59	48	M6	PH-NT30	PS-1 ~ PS-5 PS-H4
0091 07000135	PBN -1-35	1	59	48	M6	PH-NT35	PS-1 ~ PS-5 PS-H4
0091 07000235	PBN -2-35	2	59	48	M6	PH-NT35	PS-1 ~ PS-5 PS-H4
0091 07000140	PBN -1-40	1	65	54	M6	PH-NT40	PS-1 ~ PS-5 PS-H4
0091 07000240	PBN -2-40	2	65	54	M6	PH-NT40	PS-1 ~ PS-5 PS-H4
0091 07000145	PBN -1-45	1	81	68	M8	PH-NT45	PS-1 ~ PS-5 PS-H4
0091 07000245	PBN -2-45	2	81	68	M8	PH-NT45	PS-1 ~ PS-5 PS-H4
0091 07000150	PBN -1-50	1	92	78	M8	PH-NT50	PS-1 ~ PS-5 PS-H4
0091 07000250	PBN -2-50	2	92	78	M8	PH-NT50	PS-1 ~ PS-5 PS-H4