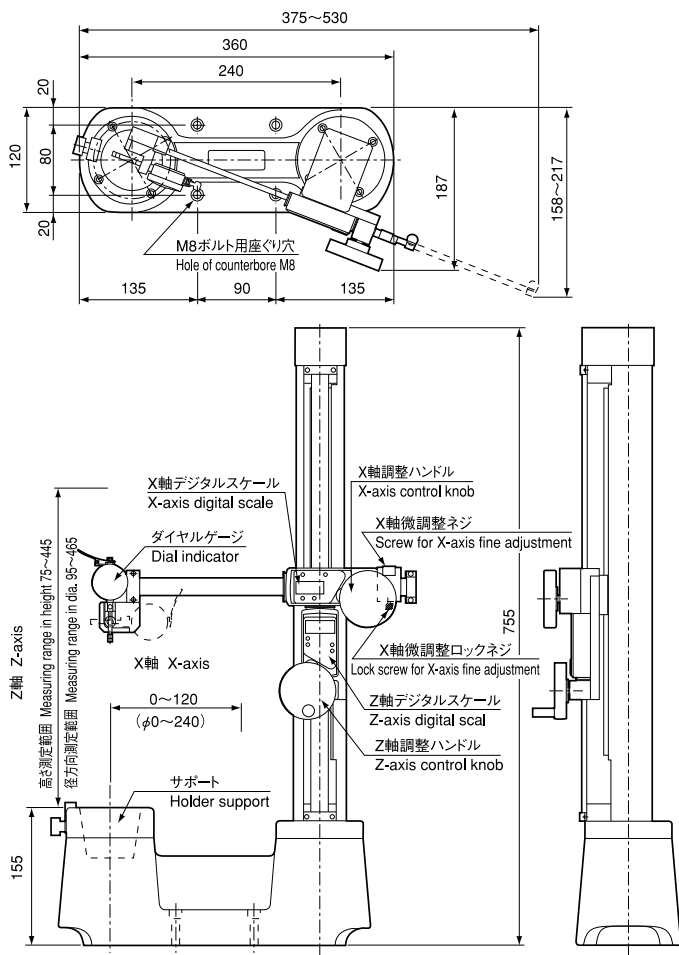


SPHV-3

シンプルセッタ

Simple Setter

- 軽量、コンパクト設計で現場の作業台に設置できます。X軸、Z軸共に見やすいデジタルスケールを採用。
Light weight and compact design. Placeable on work table. Digital scales adopted for both X axis and Z axis.



商品コード Code	型式 Model	サポート サイズ Taper size	測定範囲 Measuring range (mm)	最小読取単位 Min readable unit (mm)	適合するサポート Applicable holder support	—
2600 30000030	SPHV-3 -30	NT30	X軸 X-axis $\phi 0 \sim 240$ Z軸 Z-axis 高さ測定 75 ~ 445 Z height measurement 径方向測定 95 ~ 465 Z diameter measurement	0.01	NTSP-30	532,860
2600 30000040	SPHV-3 -40	NT40	X軸 X-axis $\phi 0 \sim 240$ Z軸 Z-axis 高さ測定 75 ~ 445 Z height measurement 径方向測定 95 ~ 465 Z diameter measurement	0.01	NTSP-40	532,860
2600 30000050	SPHV-3 -50	NT50	X軸 X-axis $\phi 0 \sim 240$ Z軸 Z-axis 高さ測定 75 ~ 445 Z height measurement 径方向測定 95 ~ 465 Z diameter measurement	0.01	NTSP-50	532,860

1. サポートサイズに合わせてマスターゲージ (GL=150) が1本標準付属されています。
 2. マスターゲージ (GL=300) も別売で用意しております。
 3. ホルダサポートは交換可能です。
 4. ホルダサポートは回転しません。
 5. 本商品はメートル表示専用です。
1. A suitable master arbor (GL=150) is included.
 2. A longer master arbor (GL=300) is sold separately.
 3. Holder support can be exchanged.
 4. Holder support can not rotate.
 5. Metric measurement only.

ご注文例 Ordering Example

SPHV-3 - 30

サポートサイズ
Support size