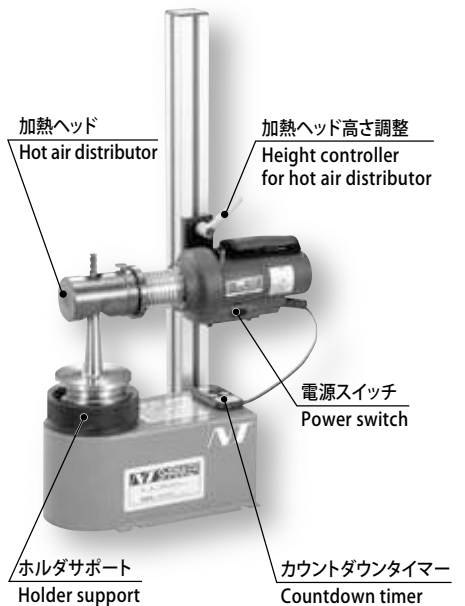
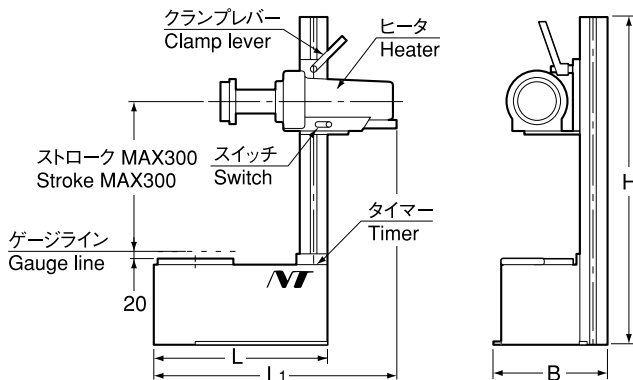


SRK-HA1, SRK-HB2

シュリンカーチャッキングシステム 簡易型加熱装置

Economy Type Heater



商品コード Code	型式 Model	L	B	H	L1	電圧 Voltage	ワット Watt	電流 Amperere	kg
3064 00000111	SRK- HA1	275	190	660	380	100V (単相 Single phase)	1200W	12A	7.5
3064 00000121	SRK- HB2-200	275	190	660	416	200V (単相 Single phase)	3000W	6A	7.5
3064 00000124	SRK- HB2-220	275	190	660	416	220V (単相 Single phase)	3000W	6A	7.5
3064 00000125	SRK- HB2-230	275	190	660	416	230V (単相 Single phase)	3000W	6A	7.5

●付属品

電源コード3m、カウントダウンタイマー及び耐熱グローブ（加熱ヘッド、ホルダサポートは別途ご注文下さい。）

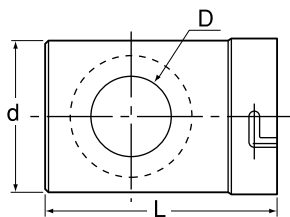
●Accessories

Power cord (3m), countdown timer and a pair of heat- resistant gloves are included. (Hot air distributor and holder support are sold separately.)

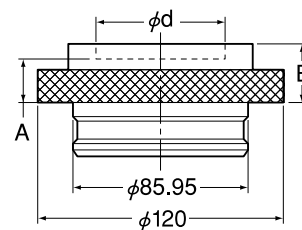
⚠ SR ※ 6A、SR ※ 8A 及び SRE の加熱には使用できません。 Not applicable for SR ※ 6A, SR ※ 8A and SRE.

アクセサリ
Accessories

簡易型用加熱ヘッド
Hot air distributor (Heating head)



ホルダサポート
Holder support



型式 Model	チャックタイプ Chuck type	刃具シャンク径 Tool Shank Dia.	D	d	L
SRK-HA -HE15S	スリムタイプ Slimtype (SRS)	φ 3 ~ 10	16	43	77
SRK-HA -HE27S	スリムタイプ Slimtype (SRS)	φ 12 ~ 20	29	61	87
SRK-HA -HE15	ヘビータイプ, DIN規格 Heavytype, DINstandard (SRK, SRD)	ヘビー型 Heavy type φ 3 ~ 5	15	43	85
SRK-HA -HE26	ヘビータイプ, DIN規格 Heavytype, DINstandard (SRK, SRD)	ヘビー型 Heavy type φ6~10 DIN 規格 φ3~12	27	43	85
SRK-HA -HE32	ヘビータイプ, DIN規格 Heavytype, DINstandard (SRK, SRD)	ヘビー型 Heavy type φ12~20 DIN 規格 φ14~20	39	61	93
SRK-HA -HE40	ヘビータイプ, DIN規格 Heavytype, DINstandard (SRK, SRD)	φ 25 ~ 32	59	79	122

型式 Model	d	A	B
SRK-SP -HSK 25	25.3	20	27
SRK-SP -HSK 32	32.3	20	27
SRK-SP -HSK 40	40.3	20	27
SRK-SP -BT30	46.3	20	27
SRK-SP -HSK 50	50.3	20	27
SRK-SP -HSK 63/BT40	63.8	20	27
SRK-SP -HSK 80	80.3	20	27
SRK-SP -HSK100/BT50	100.3	20	30