

F

アジャスタブルアダプタ ロングデザイン

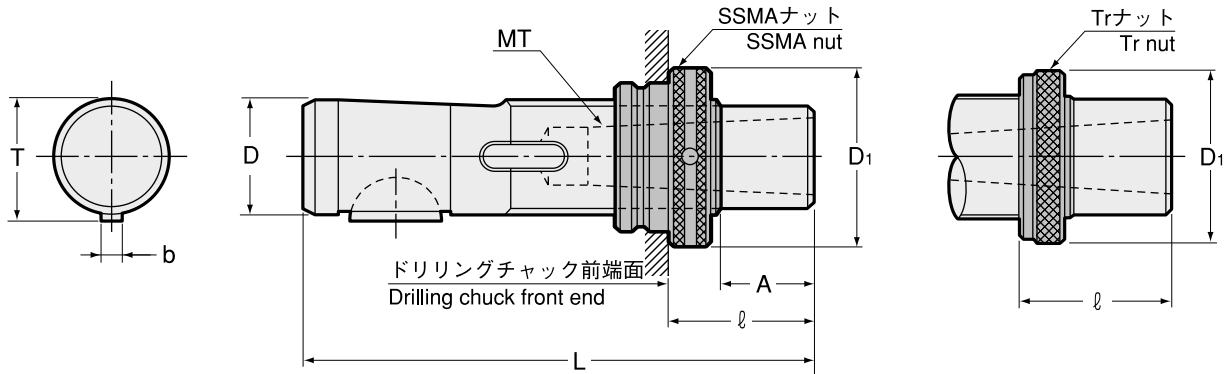
Adjustable Adapter Long Design Type F

用途 Applications

ドリルおよび座ぐり加工用。
Drilling and spot-facing.

特長 Feature

1. Trナット付、SSMA ナット付の2タイプがあります。
 2. SSMA ナット付は、ドリリングチャック併用でクイックチェンジ可能。
1. Both Tr and SSMA nut types are available in many sizes.
 2. SSMA nut type is suitable for use with drilling chuck.



型式 Model	MT	A	D	D1 ± 0.2		L	b	T	kg	ℓ		SSMA ナット付 with SSMA nut	Tr ナット付 with T nut	アダプタ単品 Adapter	
				SSMA	Tr					SSMA	Tr				
F16-1	-25	1	25	16	26	25	110	5	17.1	0.13	34 ~ 62	37 ~ 63	7,920	7,170	6,420
	-50	1	50	16	26	25	135	5	17.1	0.16	59 ~ 87	62 ~ 88	8,130	7,380	6,630
	-75	1	75	16	26	25	160	5	17.1	0.19	84 ~ 112	87 ~ 113	8,350	7,600	6,850
	-100	1	100	16	26	25	185	5	17.1	0.22	109 ~ 137	112 ~ 138	8,450	7,700	6,960
F20-1	-25	1	25	20	33	32	113	5	21.1	0.24	34 ~ 62	37 ~ 63	8,450	7,490	6,740
	-50	1	50	20	33	32	138	5	21.1	0.28	59 ~ 87	62 ~ 88	8,560	7,600	6,850
	-75	1	75	20	33	32	163	5	21.1	0.33	84 ~ 112	87 ~ 113	8,770	7,810	7,060
	-100	1	100	20	33	32	188	5	21.1	0.38	109 ~ 137	112 ~ 138	9,100	8,130	7,490
F25-1	-25	1	25	25	40	37	120	6	26.5	0.44	35 ~ 65	37 ~ 67	9,310	7,810	7,060
	-50	1	50	25	40	37	145	6	26.5	0.52	60 ~ 90	62 ~ 92	9,520	8,030	7,380
	-75	1	75	25	40	37	170	6	26.5		85 ~ 115	87 ~ 117	9,840	8,350	7,700
	-100	1	100	25	40	37	195	6	26.5		110 ~ 140	112 ~ 142	10,060	8,560	8,030
F25-2	-25	2	25	25	40	37	120	6	26.5	0.37	35 ~ 65	37 ~ 67	9,840	8,350	7,700
	-50	2	50	25	40	37	145	6	26.5	0.41	60 ~ 90	62 ~ 92	10,170	8,670	8,130
	-75	2	75	25	40	37	170	6	26.5	0.52	85 ~ 115	87 ~ 117	10,490	8,990	8,560
	-100	2	100	25	40	37	195	6	26.5	0.6	110 ~ 140	112 ~ 142	10,700	9,200	8,770
F26-1	-25	1	25	26	—	40	120	5	27.5	0.45	—	37 ~ 67	—	8,770	8,240
	-50	1	50	26	—	40	145	5	27.5	0.54	—	62 ~ 92	—	8,990	8,560
	-75	1	75	26	—	40	170	5	27.5	0.62	—	87 ~ 117	—	9,310	8,880
	-100	1	100	26	—	40	195	5	27.5	0.7	—	112 ~ 142	—	9,520	9,200
F26-2	-25	2	25	26	—	40	120	5	27.5	0.38	—	37 ~ 67	—	8,770	8,240
	-50	2	50	26	—	40	145	5	27.5	0.46	—	62 ~ 92	—	8,990	8,560
	-75	2	75	26	—	40	170	5	27.5	0.54	—	87 ~ 117	—	9,310	8,880
	-100	2	100	26	—	40	195	5	27.5	0.62	—	112 ~ 142	—	9,520	9,200
F28-1	-25	1	25	28	42	40	120	6	29.5	0.55	35 ~ 65	37 ~ 67	10,270	8,770	8,240
	-50	1	50	28	42	40	145	6	29.5	0.65	60 ~ 90	62 ~ 92	10,490	8,990	8,560
	-75	1	75	28	42	40	170	6	29.5	0.74	85 ~ 115	87 ~ 117	10,810	9,310	8,880
	-100	1	100	28	42	40	195	6	29.5	0.84	110 ~ 140	112 ~ 142	11,020	9,520	9,200
F28-2	-25	2	25	28	42	40	120	6	29.5	0.47	35 ~ 65	37 ~ 67	10,270	8,770	8,240
	-50	2	50	28	42	40	145	6	29.5	0.57	60 ~ 90	62 ~ 92	10,490	8,990	8,560
	-75	2	75	28	42	40	170	6	29.5	0.66	85 ~ 115	87 ~ 117	10,810	9,310	8,880
	-100	2	100	28	42	40	195	6	29.5	0.73	110 ~ 140	112 ~ 142	11,020	9,520	9,200

型式 Model	MT	A	D	D1 ± 0.2		L	b	T	kg	ℓ		SSMA ナット付 with SSMA nut	Tr ナット付 with Tr nut	アダプタ単品 Adapter	
				SSMA	Tr					SSMA	Tr				
F32-2	-30	2	30	32	47	45	148	8	33.5	0.83	40 ~ 76	44 ~ 78	11,130	9,200	8,560
	-60	2	60	32	47	45	178	8	33.5	0.98	70 ~ 106	74 ~ 108	11,450	9,520	8,880
	-90	2	90	32	47	45	208	8	33.5		100 ~ 136	104 ~ 138	11,660	9,740	9,200
	-120	2	120	32	47	45	238	8	33.5		130 ~ 166	134 ~ 168	11,980	10,060	9,520
F32-3	-30	3	30	32	47	45	148	8	33.5	0.67	40 ~ 66	44 ~ 78	11,130	9,200	8,560
	-60	3	60	32	47	45	178	8	33.5	0.81	70 ~ 106	74 ~ 108	11,450	9,520	8,880
	-90	3	90	32	47	45	208	8	33.5	0.97	100 ~ 136	104 ~ 138	11,660	9,740	9,200
	-120	3	120	32	47	45	238	8	33.5		130 ~ 166	134 ~ 168	11,980	10,060	9,520
F35-2	-30	2	30	35	-	50	148	6	36.5		-	44 ~ 78	-	10,270	8,990
	-60	2	60	35	-	50	178	6	36.5	1.18	-	74 ~ 108	-	10,910	9,840
	-90	2	90	35	-	50	208	6	36.5		-	104 ~ 138	-	11,340	10,270
	-120	2	120	35	-	50	238	6	36.5	1.56	-	134 ~ 168	-	11,770	10,810
F35-3	-30	3	30	35	-	50	148	6	36.5	0.83	-	44 ~ 78	-	10,270	8,990
	-60	3	60	35	-	50	178	6	36.5	1.03	-	74 ~ 108	-	10,910	9,840
	-90	3	90	35	-	50	208	6	36.5		-	104 ~ 138	-	11,340	10,270
	-120	3	120	35	-	50	238	6	36.5		-	134 ~ 168	-	11,770	10,810
F36-2	-30	2	30	36	54	50	148	8	37.5	1.1	40 ~ 66	44 ~ 78	11,880	10,270	8,990
	-60	2	60	36	54	50	178	8	37.5	1.3	70 ~ 106	74 ~ 108	12,630	10,910	9,840
	-90	2	90	36	54	50	208	8	37.5		100 ~ 136	104 ~ 138	13,050	11,340	10,270
	-120	2	120	36	54	50	238	8	37.5		130 ~ 166	134 ~ 168	13,480	11,770	10,810
F36-3	-30	3	30	36	54	50	148	8	37.5	0.94	40 ~ 66	44 ~ 78	11,880	10,270	8,990
	-60	3	60	36	54	50	178	8	37.5	1.1	70 ~ 106	74 ~ 108	12,630	10,910	9,840
	-90	3	90	36	54	50	208	8	37.5	1.34	100 ~ 136	104 ~ 138	13,050	11,340	10,270
	-120	3	120	36	54	50	238	8	37.5		130 ~ 166	134 ~ 168	13,480	11,770	10,810
F48-3	-40	3	40	48	72	67	184	10	49.9		54 ~ 101	58 ~ 103	14,870	13,050	11,240
	-80	3	80	48	72	67	224	10	49.9		94 ~ 141	98 ~ 143	15,410	13,480	11,770
	-120	3	120	48	72	67	264	10	49.9		134 ~ 181	138 ~ 183	16,160	14,230	12,630
	-160	3	160	48	72	67	304	10	49.9		174 ~ 221	178 ~ 223	16,800	14,870	13,380
F48-4	-40	4	40	48	72	67	184	10	49.9		54 ~ 101	58 ~ 103	14,870	13,050	11,240
	-80	4	80	48	72	67	224	10	49.9	2.53	94 ~ 141	98 ~ 143	15,410	13,480	11,770
	-120	4	120	48	72	67	264	10	49.9	3.02	134 ~ 181	138 ~ 183	16,160	14,230	12,630
	-160	4	160	48	72	67	304	10	49.9		174 ~ 221	178 ~ 223	16,800	14,870	13,380
F48-3	-40-8	3	40	48	72	67	184	8	49.9	2.37	54 ~ 101	58 ~ 103	14,870	13,050	11,240
	-80-8	3	80	48	72	67	224	8	49.9		94 ~ 141	98 ~ 143	15,410	13,480	11,770
	-120-8	3	120	48	72	67	264	8	49.9		134 ~ 181	138 ~ 183	16,160	14,230	12,630
	-160-8	3	160	48	72	67	304	8	49.9		174 ~ 221	178 ~ 223	16,800	14,870	13,380
F48-4	-40-8	4	40	48	72	67	184	8	49.9	2.02	54 ~ 101	58 ~ 103	14,870	13,050	11,240
	-80-8	4	80	48	72	67	224	8	49.9	2.52	94 ~ 141	98 ~ 143	15,410	13,480	11,770
	-120-8	4	120	48	72	67	264	8	49.9		134 ~ 181	138 ~ 183	16,160	14,230	12,630
	-160-8	4	160	48	72	67	304	8	49.9		174 ~ 221	178 ~ 223	16,800	14,870	13,380

1. 他メーカーの品物とセットで使用されますとトラブルの要因となる場合があります。

2. DIN仕様スピンドル規格は P.475 をご参照ください。

1. To avoid troubles, please do not use our products with another maker's products.

2. Refer to P.475 for DIN spindle dimension.

商品コード Code

F20-1-50/SSMA20 : 0610 01120150 SSMA20 : 0611 00100020 F20-1-50 : 0611 01020150

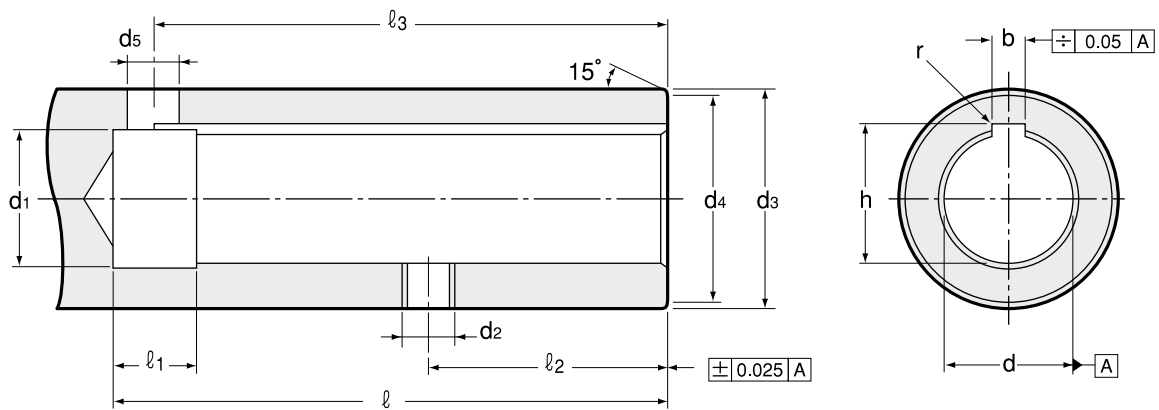
F20-1-50/Tr20 : 0610 05020150 Tr20 : 0611 05100020

型式により下線部の数字が変わります。

ご注文例 Ordering Example

F 20 - 1 - 50 / SSMA20
 D MT1 A SSMA ナット
 SSMA nut

スピンドル規格 Spindle Dimensions



ドリリングチャック用 d2 部 : P. 465 参照
d2 dimensions of drilling chuck : P. 465

DIN 仕様スピンドル規格 DIN Spindle Dimension

寸法 Size	d H6	ℓ (min)	d1	d2	d3 g6	d4	d5	ℓ1	ℓ2 ±0.1	ℓ3	b +0.120 +0.060	h +0.1 0	r
8	8	42	8.6	M4	15	14.4	3.5	8	16	35	2	9	0.2
10	10	52	10.6	M5	18	17.4	5	8	22	48	3	11	0.2
12	12	52	12.6	M5	20	19.2	5	8	22	48	3	13	0.2
16	16	74	16.6	M6	25	24	6	8	34	70	5	17.3	0.2
20	20	77	20.6	M8	32	31	6	8	34	73	5	21.3	0.2
25	25	85	25.6	M8	37	36	8	10	38	80	6	26.7	0.4
26	26	85	26.6	M8	40	39	6	10	38	80	5	27.7	0.2
28	28	85	28.6	M8	40	39	8	10	38	80	6	29.7	0.4
32	32	106	32.8	M8	45	44	10	10	45	101	8	33.7	0.4
35	35	106	35.8	M8	50	49	8	10	45	101	6	36.7	0.4
36	36	106	36.8	M8	50	49	10	10	45	101	8	37.7	0.4
48	48	129	48.8	M10	67	66	12	12	57	123	10	50.1	0.4