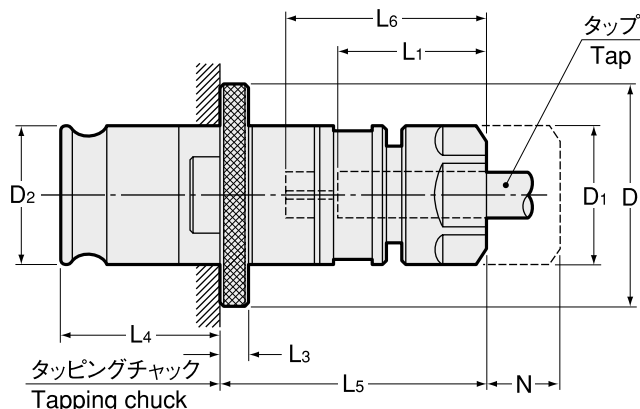


# WENC, WENRC

## クイックチェンジ超硬タップ用 タップアダプタ

Quick Change Tap Adapter ( For Carbide Tap)



**!** タップサイズの数値は、J型（旧JIS）規格に基づきます。  
Tap sizes are based on old JIS standard.

商品コード Code	型式 Model	タップサイズ Tap Size	チャック サイズ Chuck size	調整量 N Adjustable length	D	D1	D2	L1	L3	L4	L5	スパナ Spanner	キャップの 推奨締め付けトルク (N・m) Recommended clamping torque (N・m)	kg	—
3020 10000 ※※※	WENC0	M3 ~ M8 (M10) U1/4 ~ U5/16 (U3/8)	0	8	22	19	13	20	4	19.5	33	市販品 2面巾17 Flat 17mm width	15 ~ 20	0.1	18,940
3020 10001 ※※※	WENC1	M4 ~ M10 U1/4 ~ U3/8	1 32	10	30	19	19	20	4	21.5	36	市販品 2面巾17 Flat 17mm width	15 ~ 20	0.2	18,940
3020 10001 ※※※	WENC1	M11 ~ M12 U7/16 ~ U1/2 Pipe(PT,PS,PF)1/8	1 32	10	30	26	19	25	4	21.5	41	FK0025	30 ~ 35	0.2	17,230
3020 10002 ※※※	WENC2	M7 ~ M12 U3/8 ~ U1/2	2	15	48	26	31	25	5	35	54	FK0025	30 ~ 35	0.5	19,800
3020 10002 ※※※	WENC2	M14 ~ M20 U9/16 ~ U3/4	2	15	48	34	31	34.5	5	35	63.5	FK0034	40 ~ 45	0.5	20,760
3020 11002 ※※※	WENRC2	Pipe(PT,PS,PF)1/8	2	15	48	26	31	20	5	35	59	FK0025	30 ~ 35		19,800
3020 11002 ※※※	WENRC2	M14 ~ M16 U9/16	2	15	48	34	31	29	5	35	68.5	FK0034	40 ~ 45		20,760

- ( ) 内のサイズは、アルミ等の軽切削にご使用下さい。
  - WENRC型はL6寸法よりタップ突出し長を算出して下さい (P.455)。WENC型はL1寸法より算出して下さい。
  - L1、L6寸法はタップサイズによりバラツキがありますので、±1.5mmの余裕を見込んで下さい。
  - タップのシャンク径、四角部寸法についてはP.455を参照下さい。
- Tap sizes in brackets are for light tapping only.
  - With regard to type WENRC, calculate tap projection length from L6 dimension(P. 455). For type WENC, calculate from L1 dimension.
  - L1 and L6 dimensions fluctuate with tap sizes. Always take into account ± 1.5mm allowance.
  - Refer to P.455 for tap shank dia. and square dimension.

スパナ  
Spanner  
P.89



ご注文例 Ordering Example

**WENC1 M8J**

アダプタサイズ タップサイズ  
Adapter size Tap size

用途  
Applications

- 超硬タップ用。
- All tapping jobs by using carbide taps.

特長  
Feature

- タップのシャンク部をコレットで強力にチャッキング。
- 長さ調整機構付き。再研磨タップでの加工深さ調整が、機外で簡単にできます。
- Tap shank is firmly clamped by collet.
- Length adjustment simplifies your depth control of reground tap.

BT  
AHO  
HSK-A/E/F/C  
HSK-T  
UTS  
専用機  
関連機器  
プレマドリ

スタブホルダ  
Stub Holder

タッピングチャック  
Tapping Chuck

タップアダプタ  
Tap Adapter

ドリルホルダ  
Drilling Chuck

調整アダプタ  
Adjustable Adapter

エンドミルチャック  
Endmill Chuck

ストレートドリルチャック  
Straight Drill Chuck

フローティングホルダ  
Floating Holder