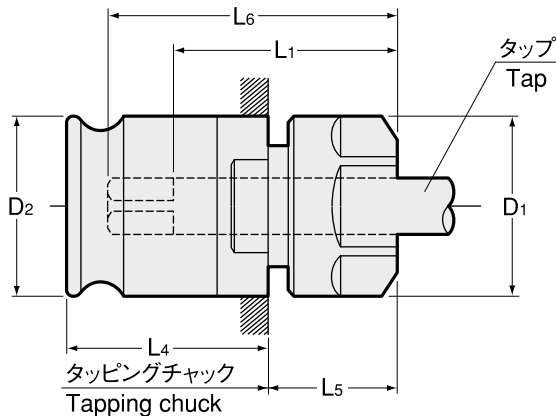


WEC, WERC

クイックチェンジ超硬タップ用 タップアダプタ

Quick Change Tap Adapter (For Carbide Tap)



用途 Applications

- 超硬タップ用。
- All tapping jobs by using carbide taps.

特長 Feature

- タップのシャンク部をコレットで強力にチャッキング。
- Tap shank is firmly clamped by collet.

! タップサイズの数値は、J型(旧JIS)規格に基づきます。
Tap sizes are based on old JIS standard.

商品コード Code	型式 Model	タップサイズ Tap Size	チャックサイズ Chuck size	D1	D2	L1	L4	L5	スパナ spanner	キャップの推奨締めトルク (N・m) Recommended clamping torque (N・m)	kg	—
3020 0000 ※※※	WEC0	M3 ~ M8 (M10) U1/4 ~ U5/16 (U3/8)	0	19	13	21.5	19.5	13.5	市販品 2面巾 17 Flat 17mm width	15 ~ 20	0.1	11,020
3020 0001 ※※※	WEC1	M4 ~ M10 U1/4 ~ U3/8	1 32	19	19	23.5	21.5	13.5	市販品 2面巾 17 Flat 17mm width	15 ~ 20	0.1	11,880
3020 0001 ※※※	WEC1	M11 ~ M12 U7/16 ~ U1/2 Pipe(PT,PS,PF)1/8	1 32	26	19	25	21.5	15	FK0025	30 ~ 35	0.1	10,170
3020 0002 ※※※	WEC2	M12	2	26	31	34	35	15	FK0025	30 ~ 35	0.3	11,770
3020 0002 ※※※	WEC2	M14 ~ M20 U9/16 ~ U3/4	2	34	31	35	35	16	FK0034	40 ~ 45	0.3	12,730
3020 01002 ※※※	WERC2	M7 ~ M12 U3/8 ~ U1/2 Pipe(PT,PS,PF)1/8	2	26	31	(26)	35	15	FK0025	30 ~ 35		12,090
3020 01002 ※※※	WERC2	M14 ~ M16 U9/16	2	34	31	(29)	35	20.5	FK0034	40 ~ 45		13,050

- () 内のサイズは、アルミ等の軽切削にご使用下さい。
- WERC型はL6寸法よりタップ突出し長を算出して下さい (P.455)。WEC型はL1寸法より算出して下さい。
- L1、L6寸法はタップサイズによりバラツキがありますので、±1.5mmの余裕を見込んで下さい。
- タップのシャンク径、四角部寸法についてはP.455を参照下さい。

- Tap sizes in brackets are for light tapping only.
- With regard to type WERC, calculate tap projection length from L6 dimension(P. 455).
For type WEC, calculate from L1 dimension.
- L1 and L6 dimensions fluctuate with tap sizes. Always take into account ± 1.5mm allowance.
- Refer to P.455 for tap shank dia. and square dimension.

スパナ
Spanner
P. 89



ご注文例 Ordering Example

WEC1 M8J
アダプタサイズ タップサイズ
Adapter size Tap size