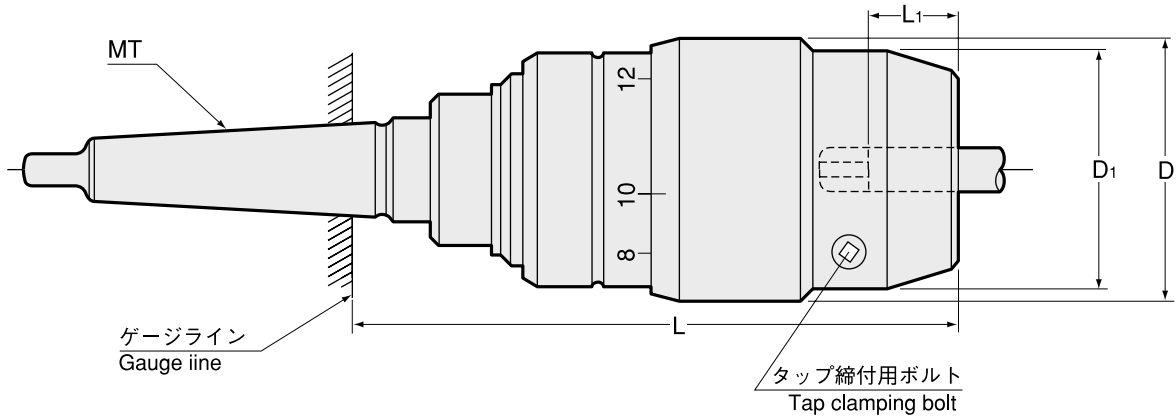


DSPL

汎用タッピングチャック

Versatile Tapping Chuck



! タップサイズの数値は、J型（旧JIS）規格に基づきます。
Tap sizes are based on old JIS standard.

商品コード Code	型式 Model	タップサイズ Tap Size	チャッキング Chuckling		ラジアル フロート Radial float	軸方向補正 Axial compensation		D	D1	L	L1	kg	—
			シャンク径 φ d1	四角部 Square		縮み Compression	伸び Tension						
0120 00000122	DSPL12 /MT2	M3 ~ M13 U1/8 ~ U 1/2 Pipe(PT,PS,PF)1/8	2.5 ~ 10	0 ~ 8	1	10	20	58	53	135	18 ~ 20	1.7	別途見積 Quotation upon request separately
0120 00000123	/MT3		2.5 ~ 10	0 ~ 8	1	10	20	58	53	135	18 ~ 20	1.9	
0120 00000203	DSPL20 /MT3	M8 ~ M20 U5/16 ~ U3/4 Pipe(PT,PS,PF)1/8 ~ 3/8	6 ~ 16	4.7 ~ 12	1.5	10	20	83	76	170	23 ~ 28	4.6	
0120 00000204	/MT4		6 ~ 16	4.7 ~ 12	1.5	10	20	83	76	171	23 ~ 28	4.9	
0120 00000304	DSPL30 /MT4	M16 ~ M30 U3/4 ~ U1 1/8 Pipe(PT,PS,PF)1/4 ~ 3/4	11 ~ 23	0 ~ 18	2	10	30	106	100	230	25 ~ 34	11.0	
0120 00000305	/MT5		11 ~ 23	0 ~ 18	2	10	30	106	100	232	25 ~ 34	11.7	
0120 00000425	DSPL42 /MT5	M18 ~ M40 U3/4 ~ U1 1/2 Pipe(PT,PS,PF)3/8 ~ 1 1/8	14 ~ 32	11 ~ 24	2	10	30	125	120	269	41 ~ 48	17.0	
0120 00000426	/MT6		14 ~ 32	11 ~ 24	2	10	30	125	120	271	41 ~ 48	20.0	

ボックススパナが本体に含まれます
Complete with spanner.

ご注文例 Ordering Example

DSPL12 / MT2

シャンクサイズ
Shank size