

# KTP

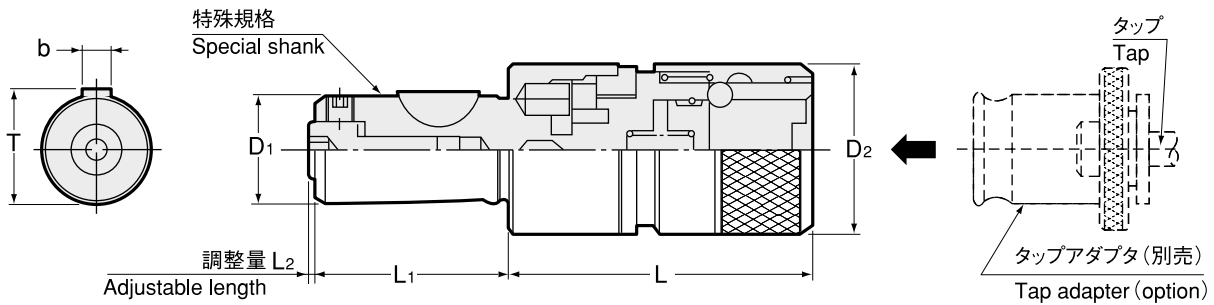
## クイックチェンジスタブタッパー Quick Change Stub Tapper

### 用途 Applications

- 機械の送り：ピッチ送り
- 専用機、トランスファーマシン …等にご使用下さい。
- Spindle Feed : Pitch Feed
- Designed for use on special-purpose machine, transfer machine etc.

### 特長 Feature

- シャンク部、突き出し部ともに短いため安定したタップ加工ができます。
- スピンドルの設計、加工が簡単なため機械のコンパクト化が可能。
- ラジアルフロート機構付き。下穴とタップの芯ずれを吸収します。
- タップアダプタの着脱がクイックチェンジ。
- Small shank and projection length makes your tapping job very stable.
- Simple spindle designing/machining makes your machine compact.
- Radial float corrects alignment discrepancies between pre-drilled hole and tap.
- Quick change



**!** タップサイズの数値は、J型（旧JIS）規格に基づきます。  
Tap sizes are based on old JIS standard.

商品コード Code	型式 Model	タップサイズ Tap Size	アダプタサイズ Adapter size	ラジアルフロート Radial float	D1 h6	D2	L	L1 ±0.1	T	b	L2	kg	—
0831 00000000	KTP0	M3 ~ M8 (M10) U1/4 ~ U5/16 (U3/8)	0	0.25	16	23	54	31	17.1	5	0 ~ 2	0.2	28,250
0831 00000001	KTP1	M3 ~ M12 (M15) U1/4 ~ U7/16 (U9/16) Pipe(PT,PS,PF)1/8 ~ 1/4	1	0.5	20	32	58	37	21.1	5	0 ~ 2	0.4	29,430
0831 00000040	KTP40	M6 ~ M18 U1/4 ~ U3/4	40	0.75	28	40	78	49	29.5	6	0 ~ 2	0.8	35,310
0831 00000002	KTP2	M8 ~ M22 U3/8 ~ U7/8 Pipe(PT,PS,PF)1/8 ~ 1/2	2	1	28	50	85	49	29.5	6	0 ~ 2	1.2	42,370

- 1.( )内のタップサイズは、軽切削用。
  - 2.タップアダプタは別途ご注文下さい。
- 1.Tap size in brackets are for light tapping only.
  - 2.Tap adapter is sold separately.

### タップアダプタ Tap Adapter P. 442



### ご注文例 Ordering Example

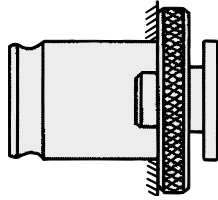
#### KTP1

アダプタサイズ  
Adapter size

# クイックチェンジ タップアダプタ QUICK CHANGE TAP ADAPTER

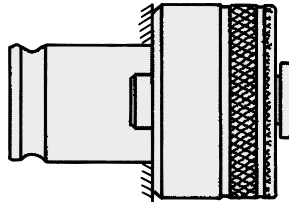
基本 4 モデル  
Basic 4 Models

**WE**



**WE** クイックチェンジ  
Quick Change

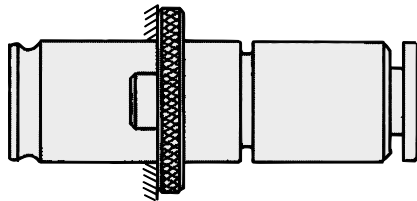
**WES・B**



**WE** クイックチェンジ  
Quick Change

**S** 安全トルク装置  
Safety Torque

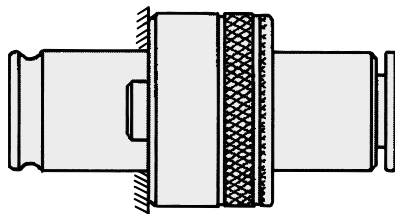
**WEN・B**



**WE** クイックチェンジ  
Quick Change

**N** 長さ調整  
Length Adjustment

**WESN・B**



**WE** クイックチェンジ  
Quick Change

**S** 安全トルク装置  
Safety Torque

**N** 長さ調整  
Length Adjustment

基本 4 モデルの他に、延長サイズ、拡大サイズ、R タイプ（シャンクの短いタップ用）等……他に例のない豊富な種類があります。  
In addition to the basic 4 models, wide variety of models (extended size, enlarged size, R type for short shank tap etc.) are available.

BT  
AHO  
HSK-A/E/F/C  
HSK-T  
UTS  
専用機  
関連機器  
バリエーション

スタブホルダ  
Stub Holder

タッピングチャック  
Tapping Chuck

タッピングアダプタ  
Tap Adapter

ドリルチャック  
Drilling Chuck

調整アダプタ  
Adjustable Adapter

エンドミルチャック  
Endmill Chuck

ストレートドリルチャック  
Straight Drill Chuck

フローティングホルダ  
Floating Holder

WE クイックチェンジ  
Quick Change

タッピングチャック×タップアダプタの着脱 Tapping chuck and tapping adapter

**1: 着 Insert**

**2: ロック Lock**

**3: 脱 Remove**

1: タップアダプタをタッピングチャックの中へ挿入します。  
2: タッピングチャックとタップアダプタが確実に嵌合している状態。  
3: タッピングチャックのオペレートスリーブを引けば、タップアダプタが押出されます。

1: Simply insert tap adapter into tapping chuck.  
2: Tapping chuck and tap adapter are connected firmly.  
3: Push down on operation sleeve of tapping chuck while removing tap adapter.

タップアダプタ×タップの着脱 Tapping adapter and Tap

**1: 着 Insert**

**2: ロック Lock**

**3: 脱 Remove**

1: タップをアダプタの一番奥まで差し込み、手で回転させるとロックされます。  
2: アダプタとタップの四角部が確実に嵌合している状態。  
3: タップアダプタのボールプッシュを押さえて、タップを引けば、簡単に抜けます。

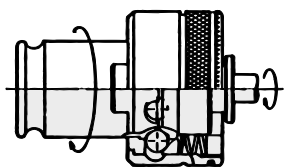
1: Insert tap into bottom of tap adapter, and rotate tap manually to connect them firmly.  
2: Tap and adapter are connected firmly.  
3: Push down on ball bush while removing tap.

S 安全トルク装置  
Safety torque

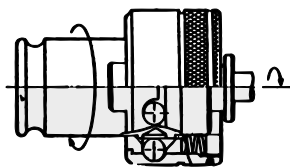
タップに一定以上のトルクがかかると、安全トルク装置が作動しタップの折損を防止します。(軸方向補正機構付タッパーと併用下さい。)

Safe torque device activates to prevent breakage tap when torque more than fixed amount is applied to tap. (Use with a tapper equipped with axial compensation mechanism.)

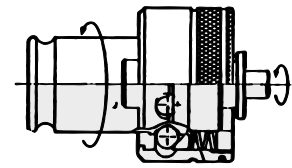
正転(正常切削状態)  
Normal operation (Normal machining)



空転(切削トルク異常時)  
Empty operation (Abnormal machining torque)



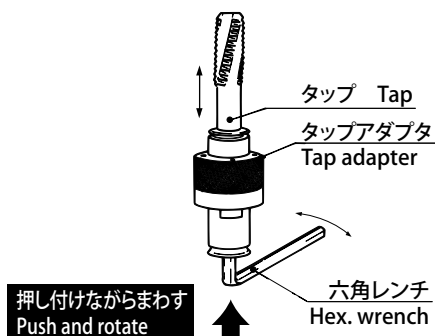
逆転(トルク装置は、逆転方向には働きません)  
Reverse operation (Torque device doesn't move in the reverse direction)



標準品は右ネジ用です。左ネジ用は別途ご指示ください。

When using left handed tap adapter, please specify.

N 長さ調整  
Length adjustment



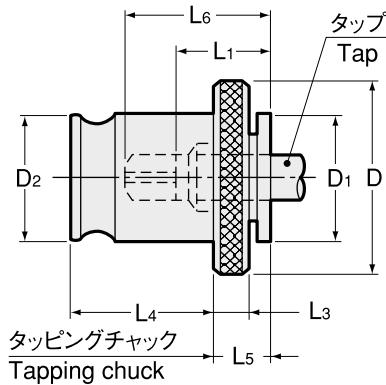
タップアダプタの後端部を六角レンチで押しつけながら回せば、長さは簡単に調整できます。  
Insert hex. wrench into bottom of tap adapter and turn to adjust tool length.

- 下記の様な場合に、このタイプを使用して下さい。
1. プリセット・ゲージにて切削長さをプリセットしたい場合。
  2. タップの長さが再研磨により変わる場合。
  3. N/C 機の工具補正を使用したくない場合。
- Tap adapter with tool adjustment mechanism can be recommended for following conditions.
1. Tool adjustment with prestting gauge.
  2. When tap length changes due to re-grinding.
  3. When you do not want to use N/C machine tool compensation function.

# WE, WER

## クイックチェンジタップアダプタ

Quick Change Tap Adapter



### 用途 Applications

- 通し穴、止まり穴、右ネジ、左ネジの総てに使用。
- For through hole, blind hole, right-hand thread and left-hand thread.

### 特長 Feature

- クイックチェンジ機構付き。
- ※ タップ折損の心配がある場合は、安全トルク装置付 WES・B 型をご使用下さい。その場合、縮み機能付タッピングチャックとの併用が必要です。
- Quick Change
- ※ In case you are afraid of tap breakage, choose a WES・B and a tapping chuck with safety torque clutch.

**!** タップサイズの数値は、J 型 (旧 JIS) 規格に基づきます。  
Tap sizes are based on old JIS standard.

商品コード Code	型式 Model	タップサイズ Tap Size	チャックサイズ Chuck size	D	D1	D2	L1	L3	L4	L5	kg	—
0210 0000 ※※※	WE0	M3 ~ M8 (M10) U1/4 ~ U5/16 (U3/8)	0	22	12.5	13	15	4	19.5	7	0.03	4,070
0210 0001 ※※※	WE1	M3 ~ M12 (M15) U1/4 ~ U7/16 (U9/16) Pipe(PT,PS,PF)1/8 ~ 1/4	1 32	30	19	19	17	4	21.5	7	0.06	4,280
0210 0004 ※※※	WE40	M6 ~ M18 U1/4 ~ U3/4	40	40	25	26	30	5	32	13	0.12	4,710
0210 0002 ※※※	WE2	M8 ~ M22 U3/8 ~ U7/8	2	48	30	31	30	5	35	11	0.25	5,030
0210 0003 ※※※	WE3	M26 ~ M38 U1 ~ U1 3/8	3	70	47	48	44	6	55.5	14	0.8	8,670
0210 05002 ※※※	WER2	M11 ~ M16 U7/16 ~ U5/8 Pipe(PT,PS,PF)1/8 ~ 1/2	2	48	30	31	(20)	5	35	11	0.3	5,030
0210 05003 ※※※	WER3	M16 ~ M38 U3/4 ~ U1 3/8 Pipe(PT,PS,PF)1/4 ~ 1 1/8	3	70	47	48	(22)	6	55.5	14	0.9	8,670
0210 05004 ※※※	WER4	M22 ~ M48 U7/8 ~ U1 3/4 Pipe(PT,PS,PF)3/4 ~ 1 1/2	4	92	60	60	(33)	13	63	29	2.0	11,770

- ( ) 内のサイズは、アルミ等の軽切削にご使用下さい。
  - WER 型は L6 寸法よりタップ突出し長を算出して下さい (P. 454)。WE 型は L1 寸法より算出して下さい。
  - L1、L6 寸法はタップサイズによりバラツキがありますので、± 1.5mm の余裕を見込んで下さい。
  - タップのシャンク径、四角部寸法については P.454 を参照下さい。
- Tap sizes in brackets are for light tapping only.
  - With regard to type WER, calculate tap projection length from L6 dimension(P. 454). For type WE, calculate from L1 dimension.
  - L1 and L6 dimensions fluctuate with tap sizes. Always take into account ± 1.5mm allowance.
  - Refer to P.454 for tap shank dia. and square dimension.

### ご注文例 Ordering Example

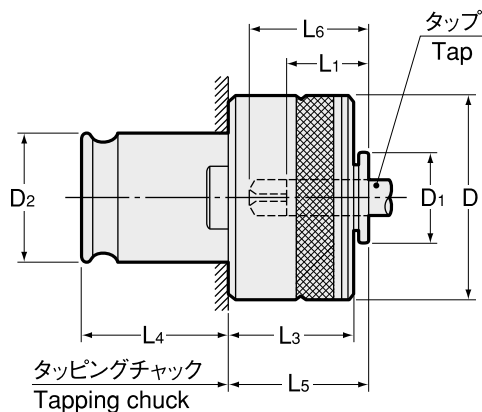
**WE1 M8J**

アダプタサイズ タップサイズ  
Adapter size Tap size

# WES・B, WESR・B

## クイックチェンジタップアダプタ

### Quick Change Tap Adapter



#### 用途 Applications

- 右ネジの通し穴、止まり穴に使用。
- For right-hand thread only. Through hole and blind hole.

#### 特長 Feature

- クイックチェンジ機構付き。
- 安全トルク装置付き。
- ※ タップに異常トルクがかかるとクラッチが作動して、タップの折損を防止します。その場合、縮み機能付タッピングチャックとの併用が必要です。
- Quick Change
- Safety torque clutch actuates to prevent tap breakage when an excessive torque is applied to tap. In this case, a tapping chuck with compression device should be used together.

**!** タップサイズの数値は、J型（旧JIS）規格に基づきます。  
Tap sizes are based on old JIS standard.

商品コード Code	型式 Model	タップサイズ Tap Size	チャックサイズ Chuck size	D	D1	D2	L1	L3	L4	L5	kg	—
0210 06000 ※※※	<b>WES0B</b>	M3 ~ M8 (M10) U1/4 ~ U5/16 (U3/8)	0	23	12.5	13	15	20	19.5	21	0.06	8,990
0210 06001 ※※※	<b>WES1B</b>	M3 ~ M12 (M15) U1/4 ~ U7/16 (U9/16) Pipe(PT,PS,PF)1/8 ~ 1/4	1 32	32	19	19	17	25	21.5	25	0.15	8,990
0210 06040 ※※※	<b>WES40B</b>	M6 ~ M18 U1/4 ~ U3/4	40	40	25	26	30	27	32	30	0.3	10,170
0210 06002 ※※※	<b>WES2B</b>	M8 ~ M22 U3/8 ~ U7/8	2	50	30	31	30	31	35	33	0.6	10,700
0210 06003 ※※※	<b>WES3B</b>	M26 ~ M38 U1 ~ U1 3/8	3	72	47	48	44	41	55.5	45	1.5	17,660
0210 07202 ※※※	<b>WESR2B</b>	M11 ~ M16 U7/16 ~ U5/8 Pipe(PT,PS,PF)1/8 ~ 1/2	2	50	30	31	(20)	31	35	33	0.6	10,700
0210 07203 ※※※	<b>WESR3B</b>	M16 ~ M38 U3/4 ~ U1 3/8 Pipe(PT,PS,PF)1/4 ~ 1 1/8	3	72	47	48	(22)	41	55.5	45	1.6	17,660
0210 07204 ※※※	<b>WESR4B</b>	M22 ~ M48 U7/8 ~ U1 3/4 Pipe(PT,PS,PF)3/4 ~ 1 1/2	4	95	60	60	(33)	61	63	65	3.6	32,100

1. ( ) 内のサイズは、アルミ等の軽切削にご使用下さい。
2. WES・B型は L6 寸法よりタップ突出し長を算出して下さい (P. 454)。WES・B型は L1 寸法より算出して下さい。
3. 縮み機能付きタッピングチャックとの併用が必要です。
4. 管用タップの場合は、安全トルク設定値が異なるため、PT、PS、PF の区別を明記して下さい。
5. L1、L6 寸法はタップサイズによりバラツキがありますので、± 1.5mm の余裕を見込んで下さい。
6. タップのシャンク径、四角部寸法については P.454 を参照下さい。
  1. Tap sizes in brackets are for light tapping only.
  2. With regard to type WESR・B, calculate tap projection length from L6 dimension(P. 454). For type WES・B, calculate from L1 dimension.
  3. Tapping chuck with compression device should be used together.
  4. Specify PT, PS or PF when using a pipe tap, as each of them has various safety torque value.
  5. L1 and L6 dimensions fluctuate with tap sizes. Always take into account ± 1.5mm allowance.
  6. Refer to P.454 for tap shank dia. and square dimension.

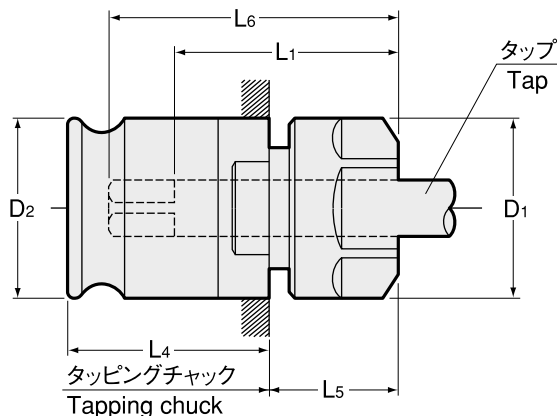
#### ご注文例 Ordering Example

**WES1B M8J**  
アダプタサイズ タップサイズ  
Adapter size Tap size

# WEC, WERC

## クイックチェンジ超硬タップ用 タップアダプタ

Quick Change Tap Adapter ( For Carbide Tap)



### 用途 Applications

- 超硬タップ用。
- All tapping jobs by using carbide taps.

### 特長 Feature

- タップのシャンク部をコレットで強力にチャッキング。
- Tap shank is firmly clamped by collet.

**!** タップサイズの数値は、J型(旧JIS)規格に基づきます。  
Tap sizes are based on old JIS standard.

商品コード Code	型式 Model	タップサイズ Tap Size	チャックサイズ Chuck size	D1	D2	L1	L4	L5	スパナ Spanner	キャップの推奨締めトルク (N・m) Recommended clamping torque (N・m)	kg	—
3020 0000 ※※※	<b>WEC0</b>	M3 ~ M8 (M10) U1/4 ~ U5/16 (U3/8)	0	19	13	21.5	19.5	13.5	市販品 2面巾 17 Flat 17mm width	15 ~ 20	0.1	11,020
3020 0001 ※※※	<b>WEC1</b>	M4 ~ M10 U1/4 ~ U3/8	1 32	19	19	23.5	21.5	13.5	市販品 2面巾 17 Flat 17mm width	15 ~ 20	0.1	11,880
3020 0001 ※※※	<b>WEC1</b>	M11 ~ M12 U7/16 ~ U1/2 Pipe(PT,PS,PF)1/8	1 32	26	19	25	21.5	15	FK0025	30 ~ 35	0.1	10,170
3020 0002 ※※※	<b>WEC2</b>	M12	2	26	31	34	35	15	FK0025	30 ~ 35	0.3	11,770
3020 0002 ※※※	<b>WEC2</b>	M14 ~ M20 U9/16 ~ U3/4	2	34	31	35	35	16	FK0034	40 ~ 45	0.3	12,730
3020 01002 ※※※	<b>WERC2</b>	M7 ~ M12 U3/8 ~ U1/2 Pipe(PT,PS,PF)1/8	2	26	31	(26)	35	15	FK0025	30 ~ 35		12,090
3020 01002 ※※※	<b>WERC2</b>	M14 ~ M16 U9/16	2	34	31	(29)	35	20.5	FK0034	40 ~ 45		13,050

1. ( ) 内のサイズは、アルミ等の軽切削にご使用下さい。
2. WERC型は L6 寸法よりタップ突出し長を算出して下さい (P.455)。WEC型は L1 寸法より算出して下さい。
3. L1、L6 寸法はタップサイズによりバラツキがありますので、± 1.5mm の余裕を見込んで下さい。
4. タップのシャンク径、四角部寸法については P.455 を参照下さい。

1. Tap sizes in brackets are for light tapping only.
2. With regard to type WERC, calculate tap projection length from L6 dimension(P. 455).  
For type WEC, calculate from L1 dimension.
3. L1 and L6 dimensions fluctuate with tap sizes. Always take into account ± 1.5mm allowance.
4. Refer to P.455 for tap shank dia. and square dimension.

スパナ  
Spanner  
P. 89



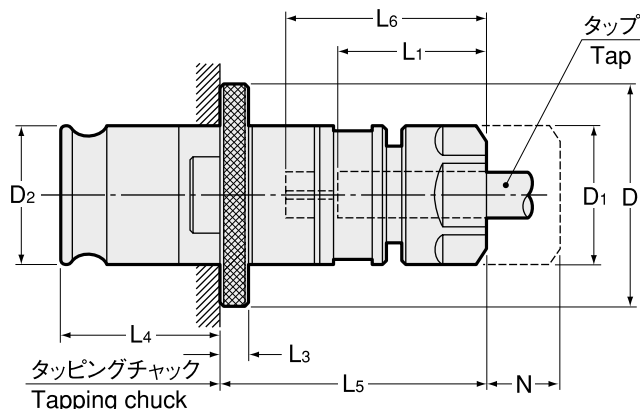
### ご注文例 Ordering Example

**WEC1 M8J**  
アダプタサイズ タップサイズ  
Adapter size Tap size

# WENC, WENRC

## クイックチェンジ超硬タップ用 タップアダプタ

Quick Change Tap Adapter ( For Carbide Tap)



**!** タップサイズの数値は、J型（旧JIS）規格に基づきます。  
Tap sizes are based on old JIS standard.

商品コード Code	型式 Model	タップサイズ Tap Size	チャック サイズ Chuck size	調整量 N Adjustable length	D	D1	D2	L1	L3	L4	L5	スパナ Spanner	キャップの 推奨締めトルク (N・m) Recommended clamping torque (N・m)	kg	—
3020 10000 ※※※	<b>WENC0</b>	M3 ~ M8 (M10) U1/4 ~ U5/16 (U3/8)	0	8	22	19	13	20	4	19.5	33	市販品 2面巾17 Flat 17mm width	15 ~ 20	0.1	18,940
3020 10001 ※※※	<b>WENC1</b>	M4 ~ M10 U1/4 ~ U3/8	1 32	10	30	19	19	20	4	21.5	36	市販品 2面巾17 Flat 17mm width	15 ~ 20	0.2	18,940
3020 10001 ※※※	<b>WENC1</b>	M11 ~ M12 U7/16 ~ U1/2 Pipe(PT,PS,PF)1/8	1 32	10	30	26	19	25	4	21.5	41	FK0025	30 ~ 35	0.2	17,230
3020 10002 ※※※	<b>WENC2</b>	M7 ~ M12 U3/8 ~ U1/2	2	15	48	26	31	25	5	35	54	FK0025	30 ~ 35	0.5	19,800
3020 10002 ※※※	<b>WENC2</b>	M14 ~ M20 U9/16 ~ U3/4	2	15	48	34	31	34.5	5	35	63.5	FK0034	40 ~ 45	0.5	20,760
3020 11002 ※※※	<b>WENRC2</b>	Pipe(PT,PS,PF)1/8	2	15	48	26	31	20	5	35	59	FK0025	30 ~ 35		19,800
3020 11002 ※※※	<b>WENRC2</b>	M14 ~ M16 U9/16	2	15	48	34	31	29	5	35	68.5	FK0034	40 ~ 45		20,760

- ( ) 内のサイズは、アルミ等の軽切削にご使用下さい。
  - WENRC型はL6寸法よりタップ突出し長を算出して下さい (P.455)。WENC型はL1寸法より算出して下さい。
  - L1、L6寸法はタップサイズによりバラツキがありますので、±1.5mmの余裕を見込んで下さい。
  - タップのシャンク径、四角部寸法についてはP.455を参照下さい。
- Tap sizes in brackets are for light tapping only.
  - With regard to type WENRC, calculate tap projection length from L6 dimension(P. 455). For type WENC, calculate from L1 dimension.
  - L1 and L6 dimensions fluctuate with tap sizes. Always take into account ± 1.5mm allowance.
  - Refer to P.455 for tap shank dia. and square dimension.

スパナ  
Spanner  
P.89



ご注文例 Ordering Example

**WENC1 M8J**

アダプタサイズ タップサイズ  
Adapter size Tap size

用途  
Applications

- 超硬タップ用。
- All tapping jobs by using carbide taps.

特長  
Feature

- タップのシャンク部をコレットで強力にチャッキング。
- 長さ調整機構付き。再研磨タップでの加工深さ調整が、機外で簡単にできます。
- Tap shank is firmly clamped by collet.
- Length adjustment simplifies your depth control of reground tap.

BT  
AHO  
HSK-A/E/F/C  
HSK-T  
UTS  
専用機  
関連機器  
プレマドリ

スタブホルダ  
Stub Holder

タッピングチャック  
Tapping Chuck

タップアダプタ  
Tap Adapter

ドリルチャック  
Drilling Chuck

調整アダプタ  
Adjustable Adapter

エンドミルチャック  
Endmill Chuck

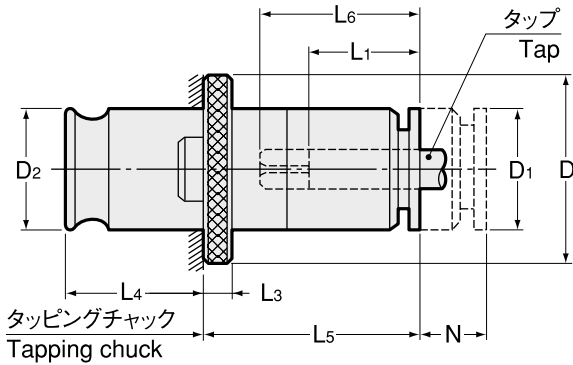
ストレートドリルチャック  
Straight Drill Chuck

フローティングホルダ  
Floating Holder

# WEN・B, WENR・B

## クイックチェンジタップアダプタ

### Quick Change Tap Adapter



#### 用途 Applications

- 通し穴、止まり穴、右ネジ、左ネジの総てに使用。
- For through hole, blind hole, right-hand thread and left-hand thread.

#### 特長 Feature

- クイックチェンジ機構。
- 長さ調整機構付き。再研磨タップの加工深さ調整が機外で簡単にできます。
- Quick Change
- Length adjustment facilitates your depth control of re-ground tap.

**!** タップサイズの数値は、J型（旧JIS）規格に基づきます。  
Tap sizes are based on old JIS standard.

商品コード Code	型式 Model	タップサイズ Tap Size	チャックサイズ Chuck size	調整量 N Adjustable length	D	D1	D2	L1	L3	L4	L5	kg	—
0210 11000 ※※※	WEN0B	M3 ~ M8 (M10) U1/4 ~ U5/16 (U3/8)	0	8	22	13	13	15	4	19.5	28	0.05	10,170
0210 11001 ※※※	WEN1B	M3 ~ M12 (M15) U1/4 ~ U7/16 (U9/16) Pipe(PT,PS,PF)1/8 ~ 1/4	1 32	10	30	19	19	17	4	21.5	33	0.2	10,170
0210 11040 ※※※	WEN40B	M6 ~ M18 U1/4 ~ U3/4	40	15	40	25	26	30	5	32	53	0.4	11,240
0210 11002 ※※※	WEN2B	M8 ~ M22 U3/8 ~ U7/8	2	15	48	30	31	30	5	35	59	0.5	12,310
0210 11003 ※※※	WEN3B	M26 ~ M38 U1 ~ U1 3/8	3	25	70	48	48	44	6	55.5	82.5	1.8	20,650
0210 13102 ※※※	WENR2B	M11 ~ M16 U7/16 ~ U5/8 Pipe(PT,PS,PF)1/8 ~ 1/2	2	15	48	30	31	(20)	5	35	59	0.5	12,310
0210 13103 ※※※	WENR3B	M16 ~ M38 U3/4 ~ U1 3/8 Pipe(PT,PS,PF)1/4 ~ 1 1/8	3	25	70	48	48	(22)	6	55.5	83	1.8	20,650
0210 13104 ※※※	WENR4B	M22 ~ M48 U7/8 ~ U1 3/4 Pipe(PT,PS,PF)3/4 ~ 1 1/2	4	40	92	60	60	(33)	13	63	133	3.1	27,820

- 1.( )内のサイズは、アルミ等の軽切削にご使用下さい。
  - 2.WENR・B型はL6寸法よりタップ突出し長を算出して下さい (P.454)。WEN・B型はL1寸法より算出して下さい。
  - 3.L1、L6寸法はタップサイズによりバラツキがありますので、±1.5mmの余裕を見込んで下さい。
  - 4.タップのシャンク径、四角部寸法についてはP.454を参照下さい。
- 1.Tap sizes in brackets are for light tapping only.
  - 2.With regard to type WENR・B, calculate tap projection length from L6 dimension(P. 454). For type WEN・B, calculate from L1 dimension.
  - 3.L1 and L6 dimensions fluctuate with tap sizes. Always take into account ± 1.5mm allowance.
  - 4.Refer to P.454 for tap shank dia. and square dimension.

#### ご注文例 Ordering Example

**WEN2B M8J**

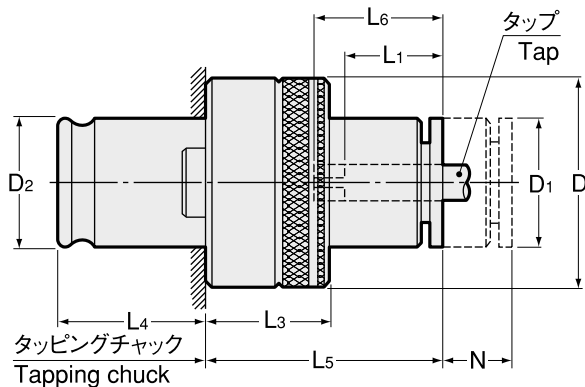
アダプタサイズ タップサイズ  
Adapter size Tap size



# WESN・B, WESNR・B

## クイックチェンジタップアダプタ

Quick Change Tap Adapter



**!** タップサイズの数値は、J型（旧JIS）規格に基づきます。  
Tap sizes are based on old JIS standard.

商品コード Code	型式 Model	タップサイズ Tap Size	チャックサイズ Chuck size	調整量 N Adjustable length	D	D1	D2	L1	L3	L4	L5	kg	—
0210 06100 ※※※	WESN0B	M3 ~ M8 (M10) U1/4 ~ U5/16 (U3/8)	0	8	23	13	13	15	20	19.5	28	0.1	15,300
0210 06101 ※※※	WESN1B	M3 ~ M12 (M15) U1/4 ~ U7/16 (U9/16) Pipe(PT,PS,PF)1/8 ~ 1/4	1 32	10	32	19	19	17	25	21.5	33	0.2	15,300
0210 06140 ※※※	WESN40B	M6 ~ M18 U1/4 ~ U3/4	40	15	40	25	26	30	27	32	53	0.4	17,120
0210 06102 ※※※	WESN2B	M8 ~ M22 U3/8 ~ U7/8	2	15	50	30	31	30	31	35	59	0.7	18,300
0210 06103 ※※※	WESN3B	M26 ~ M38 U1 ~ U1 3/8	3	25	72	48	48	44	41	55.5	82.5	2.1	29,960
0210 07102 ※※※	WESNR2B	M11 ~ M16 U7/16 ~ U5/8 Pipe(PT,PS,PF)1/8 ~ 1/2	2	15	50	30	31	(20)	31	35	59	0.7	18,300
0210 07103 ※※※	WESNR3B	M16 ~ M38 U3/4 ~ U1 3/8 Pipe(PT,PS,PF)1/4 ~ 1 1/8	3	25	72	48	48	(22)	41	55.5	83	2.2	29,960
0210 07104 ※※※	WESNR4B	M22 ~ M48 U7/8 ~ U1 3/4 Pipe(PT,PS,PF)3/4 ~ 1 1/2	4	40	95	60	60	(33)	61	63	133	3.7	42,800

- ( ) 内のサイズは、アルミ等の軽切削にご使用下さい。
- WESNR・B型はL6寸法よりタップ突出し長を算出して下さい（P.454）。WESN・B型はL1寸法より算出して下さい。
- 縮み機能付きタッピングチャックとの併用が必要です。
- 管用タップの場合は、安全トルク設定値が異なるため、PT、PS、PFの区別を明記して下さい。
- L1、L6寸法はタップサイズによりバラツキがありますので、±1.5mmの余裕を見込んで下さい。
- タップのシャンク径、四角部寸法についてはP.454を参照下さい。
  - Tap sizes in brackets are for light tapping only.
  - With regard to type WESNR・B, calculate tap projection length from L6 dimension(P. 454). For type WESN・B, calculate from L1 dimension.
  - Tapping chuck with compression device should be used together.
  - Specify PT, PS or PF when using a pipe tap, as each of them has various safety torque value.
  - L1 and L6 dimensions fluctuate with tap sizes. Always take into account ± 1.5mm allowance.
  - Refer to P.454 for tap shank dia. and square dimension.

ご注文例 Ordering Example

**WESN2B M12J**

アダプタサイズ タップサイズ  
Adapter size Tap size

用途 Applications

- 右ネジの通り穴、止まり穴に使用。
- For right-hand thread only. Through hole and blind hole.

特長 Feature

- クイックチェンジ機構。
- 安全トルク装置付き。  
※タップに異常トルクがかかるとクラッチが作動して、タップの折損を防止します。その場合、縮み機能付タッピングチャックとの併用が必要です。
- 長さ調整機構付き。再研磨タップの加工深さ調整が機外で簡単にできます。
- Quick Change
- Safety torque clutch actuates to prevent tap breakage when an excessive torque is applied to tap. In this case, a tapping chuck with compression device should be used together.
- Length Adjustment facilitates your depth control of re-ground tap.

BT  
AHO  
HSK-A/E/F/C  
HSK-T  
UTS  
専用機  
関連機器  
プレマドリ

スタブホルダ  
Stub Holder  
タッピングチャック  
Tapping Chuck

タップアダプタ  
Tap Adapter

ドリル用チャック  
Drilling Chuck

調整可能なアダプタ  
Adjustable Adapter

エンドミルチャック  
Endmill Chuck

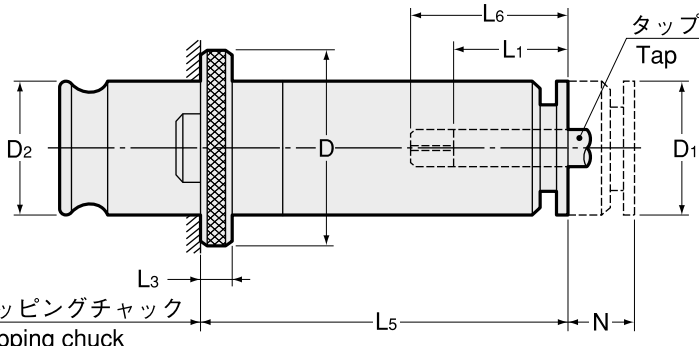
ストレートドリルチャック  
Straight Drill Chuck

フローティングホルダ  
Floating Holder

# WEN・B-V

## クイックチェンジタップアダプタ

### Quick Change Tap Adapter



タッピングチャック  
Tapping chuck

**!** タップサイズの数値は、J型（旧JIS）規格に基づきます。  
Tap sizes are based on old JIS standard.

### 用途 Applications

- 通し穴、止まり穴、右ネジ、左ネジの総てに使用。ワーク干渉のある深穴加工に最適。
- For through hole, blind hole, right-hand thread and left-hand thread. Suitable for tapping on deep hole.

### 特長 Feature

- クイックチェンジ機構。
- 延長サイズ。ワーク干渉のある深穴加工に使用すれば、ロングシャンクタップ不要。
- 長さ調整機構付き。再研磨タップの加工深さ調整が機外で簡単にできます。
- Quick Change
- Extended size is suitable for tapping on deep hole. You don't have to buy any expensive tap with long shank.
- Length adjustment facilitates your depth control of re-ground tap.

商品コード Code	型式 Model	タップサイズ Tap Size	チャックサイズ Chuck size	調整量 N Adjustable length	D	D1	D2	L1	L3	L5	—
0210 11540 ※※※	<b>WEN0B</b> -40	M3 ~ M8 (M10) U1/4 ~ U5/16 (U3/8)	0	8	22	13	13	15	4	40	13,480
0210 11550 ※※※										50	14,450
0210 11560 ※※※										60	14,450
0210 11570 ※※※										70	15,620
0210 11580 ※※※										80	15,620
0210 11590 ※※※										90	17,120
0210 11510 ※※※										100	17,120
0210 11511 ※※※										110	19,580
0210 11512 ※※※										120	19,580
0210 11640 ※※※										<b>WEN1B</b> -40	M3 ~ M12 (M15) U1/4 ~ U7/16 (U9/16) Pipe(PT,PS,PF)1/8 ~ 1/4
0210 11650 ※※※	50	14,450									
0210 11660 ※※※	60	14,450									
0210 11670 ※※※	70	15,620									
0210 11680 ※※※	80	15,620									
0210 11690 ※※※	90	17,120									
0210 11610 ※※※	100	17,120									
0210 11611 ※※※	110	19,580									
0210 11612 ※※※	120	19,580									
0210 11613 ※※※	130	20,330									
0210 11614 ※※※	140	20,330									
0210 11770 ※※※	<b>WEN2B</b> -70	M8 ~ M22 U3/8 ~ U7/8	2	15	48	30	31	30	5	70	16,690
0210 11780 ※※※										80	16,690
0210 11790 ※※※										90	18,080
0210 11710 ※※※										100	18,080
0210 11711 ※※※										110	19,580
0210 11712 ※※※										120	19,580
0210 11713 ※※※										130	21,720
0210 11714 ※※※										140	21,720
0210 11715 ※※※										150	24,930
0210 11716 ※※※										160	24,930

- 1.( )内のサイズは、アルミ等の軽切削にご使用下さい。
  - 2.L1、L6寸法はタップサイズによりバラツキがありますので、±1.5mmの余裕を見込んで下さい。
  - 3.L6寸法はP.454を参照してください。
  - 4.タップのシャンク径、四角部寸法についてはP.454を参照下さい。
- 1.Tap sizes in brackets are for light tapping only.
  - 2.L1 and L6 dimensions fluctuate with tap sizes. Always take into account ± 1.5mm allowance.
  - 3.Refer to P. 454 for dimension of L6.
  - 4.Refer to P.454 for tap shank dia. and square dimension.

### ご注文例 Ordering Example

**WEN1B - 100 M8J**

アダプタサイズ  
Adapter size

L5 タップサイズ  
Tap size

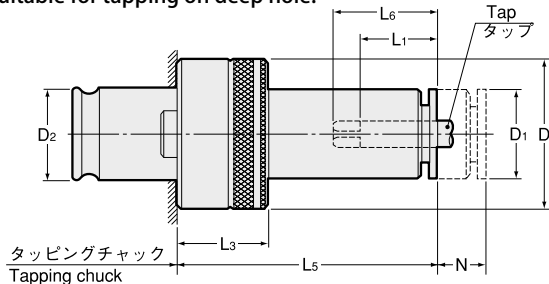
# WESN・B-V

## クイックチェンジタップアダプタ

Quick Change Tap Adapter

### 用途 Applications

- 右ネジの通し穴、止まり穴に使用。ワーク干渉のある深穴加工に最適。
- For right-hand thread only. Through hole and blind hole. Suitable for tapping on deep hole.



⚠️ タップサイズの数値は、J型（旧JIS）規格に基づきます。  
Tap sizes are based on old JIS standard.

### 特長 Feature

- クイックチェンジ機構。
- 延長サイズ。ワーク干渉のある深穴加工に使用すれば、ロングシャンクタップ不要。
- 長さ調整機構付き。再研磨タップの加工深さ調整が機外で簡単にできます。
- 安全トルク装置付き。  
※タップに異常トルクがかかるとクラッチが作動して、タップの折損を防止します。その場合、縮み機能付タッピングチャックとの併用が必要です。
- Quick Change
- Extended size is suitable for tapping on deep hole. You don't have to buy any expensive tap with long shank.
- Length adjustment facilitates your depth control of re-ground tap.
- Safety torque clutch actuates to prevent tap breakage when an excessive torque is applied to tap. In this case, a tapping chuck with compression device should be used together.

商品コード Code	型式 Model	タップサイズ Tap Size	チャックサイズ Chuck size	調整量 N Adjustable length	D	D1	D2	L1	L3	L5	—
0210 06540 ※※※	WESN0B -40	M3 ~ M8 (M10) U1/4 ~ U5/16 (U3/8)	0	8	23	13	13	15	20	40	18,620
0210 06550 ※※※										50	19,580
0210 06560 ※※※										60	19,580
0210 06570 ※※※										70	20,650
0210 06580 ※※※										80	20,650
0210 06590 ※※※										90	22,150
0210 06510 ※※※										100	22,150
0210 06511 ※※※										110	23,750
0210 06512 ※※※										120	23,750
0210 06640 ※※※										WESN1B -40	M3 ~ M12 (M15) U1/4 ~ U7/16 (U9/16) Pipe(PT,PS,PF)1/8 ~ 1/4
0210 06650 ※※※	50	19,580									
0210 06660 ※※※	60	19,580									
0210 06670 ※※※	70	20,650									
0210 06680 ※※※	80	20,650									
0210 06690 ※※※	90	22,150									
0210 06610 ※※※	100	22,150									
0210 06611 ※※※	110	23,750									
0210 06612 ※※※	120	23,750									
0210 06613 ※※※	130	25,250									
0210 06614 ※※※	140	25,250									
0210 06770 ※※※	WESN2B -70	M8 ~ M22 U3/8 ~ U7/8	2	15	50	30	31	30	31	70	22,790
0210 06780 ※※※										80	22,790
0210 06790 ※※※										90	24,080
0210 06710 ※※※										100	24,080
0210 06711 ※※※										110	25,790
0210 06712 ※※※										120	25,790
0210 06713 ※※※										130	27,820
0210 06714 ※※※										140	27,820
0210 06715 ※※※										150	30,920
0210 06716 ※※※										160	30,920

- 1.( )内のサイズは、アルミ等の軽切削にご使用下さい。
- 2.縮み機能付きタッピングチャックとの併用が必要です。
- 3.管用タップの場合は、安全トルク設定値が異なるため、PT、PS、PFの区別を明記して下さい。
- 4.L1、L6寸法はタップサイズによりバラツキがありますので、±1.5mmの余裕を見込んで下さい。
- 5.L6寸法はP.454を参照してください。
- 6.タップのシャンク径、四角部寸法についてはP.454を参照下さい。
  - 1.Tap sizes in brackets are for light tapping only.
  - 2.Tapping chuck with compression device should be used together.
  - 3.Specify PT, PS or PF when using a pipe tap, as each of them has various safety torque value.
  - 4.L1 and L6 dimensions fluctuate with tap sizes. Always take into account ± 1.5mm allowance.
  - 5.Refer to P. 454 for dimension of L6.
  - 6.Refer to P.454 for tap shank dia. and square dimension.

### ご注文例 Ordering Example

**WESN1B - 100 M10J**

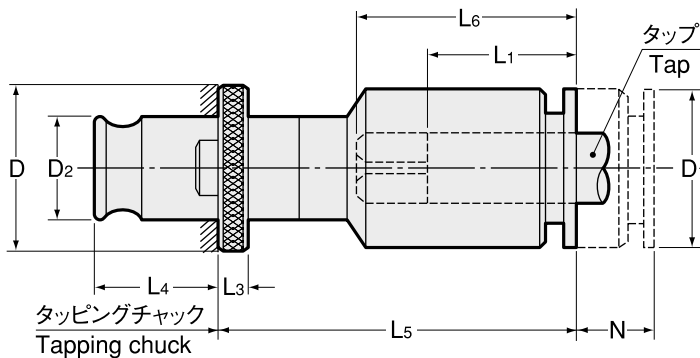
アダプタサイズ  
Adapter size

L5 タップサイズ  
Tap size

# WENE・B, WENER・B

## クイックチェンジタップアダプタ

### Quick Change Tap Adapter



#### 用途 Applications

- 通し穴、止まり穴、右ネジ、左ネジの総てに使用。
- For through hole, blind

#### 特長 Feature

- クイックチェンジ機構。
- 拡大サイズ。サイズ 0,1,2 のタッピング能力以上のタップが使用できる様に、設計した拡大サイズ。
- 長さ調整機構付き。再研磨タップの加工深さ調整が機外で簡単にできます。
- Quick change
- Extend size designed for tap adapters 0, 1 and 2 to accept the oversized taps.
- Length adjustment facilitates your depth control of re-ground tap.

**!** タップサイズの数値は、J型（旧JIS）規格に基づきます。  
Tap sizes are based on old JIS standard.

商品コード Code	型式 Model	タップサイズ Tap Size	チャックサイズ Chuck size	調整量 N Adjustable length	D	D1	D2	L1	L3	L4	L5	kg	—
0210 11100 ※※※	<b>WENE0B</b>	M8 ~ M12 U3/8 ~ U7/16 Pipe(PT,PS,PF)1/8	0	8	22	19	13	17	4	19.5	48	0.07	12,410
0210 11101 ※※※	<b>WENE1B</b>	M12 ~ M16 U1/2 ~ U5/8 Pipe(PT,PS,PF)1/4 ~ 3/8	1 32	10	30	30	19	30	4	21.5	65	0.14	13,700
0210 13002 ※※※	<b>WENER2B</b>	M24 ~ M28 U1 Pipe(PT,PS,PF)1/2	2	15	48	48	31	(29)	5	35	101	0.66	17,440

1.WENER・B型は L6 寸法よりタップ突出し長を算出して下さい (P.454)。WENE・B型は L1 寸法より算出して下さい。

2.L1、L6 寸法はタップサイズによりバラツキがありますので、± 1.5mm の余裕を見込んで下さい。

1.With regard to type WENER・B, calculate tap projection length from L6 dimension(P. 454). For type WENE・B, calculate from L1 dimension.

2.L1 and L6 dimensions fluctuate with tap sizes. Always take into account ± 1.5mm allowance.

#### ご注文例 Ordering Example

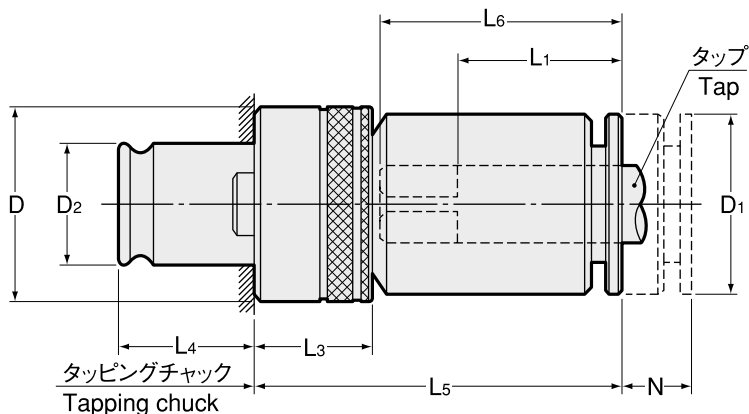
**WENE1B M16J**

アダプタサイズ    タップサイズ  
Adapter size      Tap size

# WESNE・B, WESNER・B

## クイックチェンジタップアダプタ

Quick Change Tap Adapter



**!** タップサイズの数値は、J型（旧JIS）規格に基づきます。  
Tap sizes are based on old JIS standard.

商品コード Code	型式 Model	タップサイズ Tap Size	チャックサイズ Chuck size	調整量 N Adjustable length	D	D1	D2	L1	L3	L4	L5	kg	—
0210 06200 ※※※	<b>WESNE0B</b>	M8 ~ M12 U3/8 ~ U7/16 Pipe(PT,PS,PF)1/8	0	8	23	19	13	17	20	19.5	48	0.1	17,330
0210 06201 ※※※	<b>WESNE1B</b>	M12 ~ M16 U1/2 ~ U5/8 Pipe(PT,PS,PF)1/4 ~ 3/8	1 32	10	32	30	19	30	25	21.5	65	0.4	18,730
0210 07002 ※※※	<b>WESNER2B</b>	M24 ~ M28 U1 Pipe(PT,PS,PF)1/2	2	15	50	48	31	(29)	31	35	101	1.3	23,540

1.WESNER・B型はL6寸法よりタップ突出し長を算出して下さい（P.454）。WESNE・B型はL1寸法より算出して下さい。

2.縮み機能付きタッピングチャックとの併用が必要です。

3.管用タップの場合は、安全トルク設定値が異なるため、PT、PS、PFの区別を明記して下さい。

4.L1、L6寸法はタップサイズによりバラツキがありますので、±1.5mmの余裕を見込んで下さい。

1.With regard to type WESNER・B, calculate tap projection length from L6 dimension(P. 454). For type WESNE・B, calculate from L1 dimension.

2.Tapping chuck with compression device should be used together.

3.Specify PT, PS or PF when using a pipe tap, as each of them has various safety torque value.

4.L1 and L6 dimensions fluctuate with tap sizes. Always take into account ± 1.5mm allowance.

### 用途 Applications

- 右ネジの通し穴、止まり穴に使用。
- For right-hand thread only. Through hole and blind hole.

### 特長 Feature

- クイックチェンジ機構。
- 拡大サイズ。サイズ0,1,2のタッピング能力以上のタップが使用できる様に、設計した拡大サイズ。
- 長さ調整機構付き。再研磨タップの加工深さ調整が機外で簡単にできます。
- 安全トルク装置付き。※タップに異常トルクがかかるとクラッチが作動して、タップの折損を防止します。その場合、縮み機能付タッピングチャックとの併用が必要です。
- Quick change
- Extend size designed for tap adapters 0, 1 and 2 to accept the oversized taps.
- Length adjustment facilitates your depth control of re-ground tap.
- Safety torque clutch actuates to prevent tap breakage when an excessive torque is applied to tap. In this case, a tapping chuck with compression device should be used together.

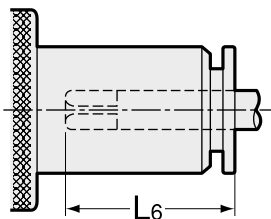
### ご注文例 Ordering Example

**WESNE1B M16J**

アダプタサイズ    タップサイズ  
Adapter size      Tap size

# タッピング能力表 Tapping Capacity

L6 寸法  
Dimension L6



**!** タップサイズの数値は、J型（旧JIS）規格に基づきます。  
Tap sizes are based on old JIS standard.

WESN・B、WES・B、WEN・B、WE & WESNR・B、WESR・B、WENR・B、WER

タップの寸法 Tap Dimension					WESN・B WES・B WEN・B WE		WESN・B WES・B WEN・B WE		WESN・B WES・B WEN・B WE		WESN・B WES・B WEN・B WE		WESNR・B WESR・B WENR・B WER		WESNR・B WESR・B WENR・B WER		WESNR・B WESR・B WENR・B WER			
メートルネジ Metric Thread	ユニファイネジ Unified Thread	ウィット ワースネジ Whit-worth Thread	シャンク径 Shank Dia. Φ	四角部 Square □	0		1		40		2		3		2		3		4	
					L6	L6	L6	L6	L6	L6	L6	L6	L6	L6	L6	L6	L6	L6	L6	L6
M3		NO5,NO6	4	3.2	◎	22	◎	23												
M4	M4.5	NO8	5	4	◎	22.5	◎	24.5												
M5	M5.5	NO10,NO12	5.5	4.5	◎	22.5	◎	24.5												
M6		U1/4	6	4.5	◎	22	◎	24.5	◎	36.5										
		U5/16	6.1	5	◎	23	◎	25	◎	37.5										
M8	M7	W5/16	6.2	5	◎	23	◎	25.5	◎	37	◎	37								
M10	M9	U3/8	7	5.5	※	23.5	◎	25.5	◎	37	◎	37								
	M11	U7/16	8	6			◎	26.5	並	38.5	並	38.5		細(並)	30					
M12			8.5	6.5			◎	26.5	並	38	並	38		細(並)	30					
		U1/2	9	7			◎	27	◎	38.5	◎	38.5								
M14	M15	U9/16	10.5	8			※	28	並	40	並	40		細(並)	29.5					
		U5/8	12	9					◎	41.5	◎	41.5								
M16			12.5	10					並	42	並	42		細(並)	32	◎	35			
	M17		13	10					◎	42	◎	42				◎	35			
M18		U3/4	14	11					◎	43.5	◎	43.5				◎	36.5			
M20			15	12						◎	44					◎	37.5			
M22		U7/8	17	13						◎	45					◎	38	◎	48.5	
M24	M25		19	15												◎	40	◎	48.5	
	M27 M26	U1	20	15									並	62		細(並)	40	◎	48.5	
	M28		21	17									並	63.5		細(並)	42	◎	48.5	
		U1 1/8	22	17									並	62.5		細(並)	42	◎	48.5	
M30		W1 1/8	23	17									並	62		細(並)	42	◎	48.5	
	M32	U1 1/4	24	19									並	66		細(並)	44	◎	48.5	
M33			25	19									並	66		細(並)	44	◎	49	
M35	M34	U1 3/8	26	21									並	68		細(並)	46	◎	47	
M36	M38		28	21									並	67		細	46	◎	47.5	
M39	M40	U1 1/2	30	23														◎	52.5	
M42		W1 5/8	32	26														◎	52	
M45		U1 3/4	35	26														◎	55	
M48		W1 7/8	38	29														◎	55	
管用タップの寸法 Pipe Tap Dimension																				
PT	PS	PF	Φ	□																
1/8	1/8	1/8	8	6			◎	26.5						◎	29					
1/4	1/4	1/4	11	9			◎	29						◎	31.5	◎	34			
3/8	3/8	3/8	14	11										◎	33	◎	36.5			
1/2	1/2	1/2	18	14										◎	36	◎	39.5			
		5/8	19	15												◎	40			
3/4	3/4	3/4	23	17												◎	42	◎	46.5	
		7/8	24	19												◎	44	◎	46.5	
1	1	1	26	21												◎	46	◎	46.5	
	1 1/8	1 1/8	28	21												◎	46	◎	47.5	
1 1/4	1 1/4	1 1/4	32	26														◎	52	
1 3/8	1 3/8	1 3/8	35	26														◎	55	
1 1/2	1 1/2	1 1/2	38	29														◎	55	

記号説明  
Symbol

- ◎ : J型 (旧 JIS 規格) タップ用  
: For JIS (old) Tap
- 並 : 並目タップ用  
: For Coarse Thread Tap
- 細(並) : 細目タップ用 (但し、並目タップの使用可能)  
: For Fine Thread Tap (coarse thread tap can be used)
- ※ : アルミ合金等の軽切削用  
: For light machining on aluminum alloy and the like

WEC & WERC & WENC & WENRC

タップの寸法 Tap Dimension					WEC 0		WEC 1		WEC 2		WERC 2		WENC 0		WENC 1		WENC 2		WENRC 2	
メートルネジ Metric Thread	ユニファイネジ Unified Thread	ウィット ワースネジ Whit-worth Thread	シャンク径 Shank Dia. Φ	四角部 Square □	L6	L6	L6	L6	L6	L6	L6	L6	L6	L6	L6	L6	L6	L6	L6	L6
M3	NO5,NO6		4	3.2	◎	27.5						◎	26	◎	26					
M4 M4.5			5	4	◎	28.5	◎	30.5				◎	27	◎	27					
M5 M5.5			5.5	4.5	◎	28.5	◎	30.5				◎	27	◎	27					
M6	U1/4	W1/4	6	4.5	◎	28.5	◎	30.5				◎	27	◎	27					
	U5/16	W5/16	6.1	5	◎	29.5	◎	31.5				◎	28	◎	28					
M8 M7			6.2	5	◎	29.5	◎	31.5			◎*	34.5	◎	28	◎	28	◎	33		
M10 M9	U3/8	W3/8	7	5.5	※	29.5	◎	31.5			◎*	34.5	※	28	◎	28	◎	33		
	M11	U7/16	8	6			◎	34			◎	34.5		◎	34	◎	34			
M12			8.5	6.5			◎	34	並	43	細(並)	35		◎	34	◎	34			
	U1/2	W1/2	9	7			◎	35			◎*	35		◎	35	◎	35			
M14 M15	U9/16	W9/16	10.5	8					並	46	細(並)	39.5					並	45.5	細(並)	39.5
	U5/8	W5/8	12	9					◎	47							◎	46.5		
M16			12.5	10					並	48	細(並)	42.5					並	47.5	細(並)	41.5
	M17		13	10					◎	48							◎	47.5		
M18	U3/4	W3/4	14	11					◎	49							◎	48.5		
M20			15	12					◎	50							◎	49.5		
管用タップの寸法 Pipe Tap Dimension																				
PT	PS	PF	Φ	□																
1/8	1/8	1/8	8	6			◎	34			◎*	34.5		◎	34			◎*	29	

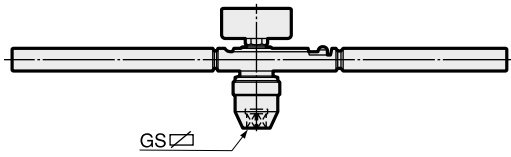
- PT : 管用テーパネジ
- PS : 管用テーパネジ用平行ネジ
- PF : 管用平行ネジ
- PT : Pipe Taper Thread
- PS : Parallel Screw
- PF : Pipe Fitting parallel screw

\* : WE、WER との L1、L6 寸法の互換性はありません。L5 寸法が長くなっていますのでご注意ください。(P. 444)  
Items marked with " \* " are not interchangeable with WE or WER in L1 an L6 dimensions. Also, attention should be paid to larger L5 dimension. (P. 444)

# トルクセッティング Torque Setting

トルクレンチ  
Torque Wrench (for right thread)

## G型 (右ネジ用)

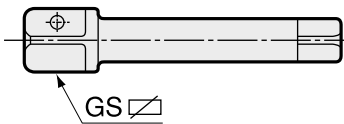


N-m 目盛表示の油圧式トルクレンチ。  
Oil pressure torque wrench with N-m, divisions.

商品コード Code	型式 Model	アダプタサイズ Adapter size	測定可能トルク (N-m)	GS ☑	—
0150 09000000	<b>G0</b>	0	15	13	別途見積 Quotation upon request separately
0150 09000001	<b>G1</b>	0、1	30	13	別途見積 Quotation upon request separately
0150 09000002	<b>G2</b>	2、40	120	13	別途見積 Quotation upon request separately
0150 09000003	<b>G3</b>	3	300	13	別途見積 Quotation upon request separately
0150 09000004	<b>GE4-RD4</b>	4	1,000	25	別途見積 Quotation upon request separately

セッティングシャंक  
Setting Shank

## GS型

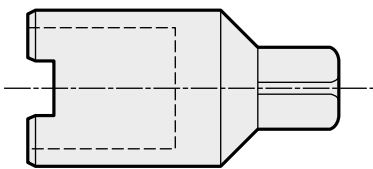


商品コード Code	型式 Model	GS ☑	タップサイズ Tap size	—
0210 091100 ※※	<b>GS13-M ※※</b>	13	M3 ~ M38	1,700
0210 091110 ※※	<b>GS25-M ※※</b>	25	M22 ~ M48	1,700

- ※※には、タップサイズが入ります。
  - セッティングシャंक頭部の四角部は、トルクレンチの四角部に適合します。
1. Tap size will be inserted in " ※※ " .  
2. Square head of setting shank fit into square part of torque wrench.

セッティングソケット  
Setting Socket

## GW型



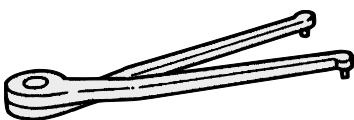
商品コード Code	型式 Model	アダプタサイズ Adapter size	—
0210 09200000	<b>GW0</b>	0	2,600
0210 09200001	<b>GW1</b>	1	2,600
0210 09200040	<b>GW40</b>	40	2,600
0210 09200002	<b>GW2</b>	2	2,600
0210 09200003	<b>GW3</b>	3	2,600
0210 09200004	<b>GW4</b>	4	2,600

セッティングソケットの4角部をバイスに固定し、この中へタップアダプタを挿入して、トルクセッティングを行います。

Fix square part of setting socket on vise, and then insert tap adapter into it for torque setting.

アジャスタブルピンレンチ  
Adjustable Pin Wrench

## GWA型



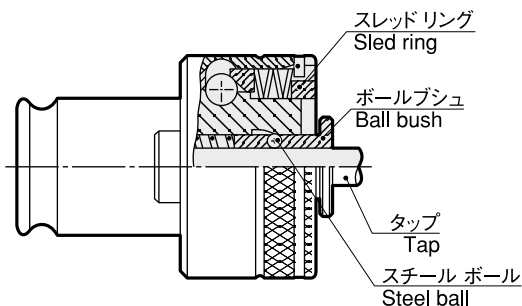
商品コード Code	型式 Model	ピン径 Pin diameter	アダプタサイズ Adapter size	—
0150 09300000	<b>GWA0</b>	2	0	別途見積 Quotation upon request separately
0150 09300001	<b>GWA1</b>	2.5	1	別途見積 Quotation upon request separately
0150 09300040	<b>GWA40</b>	3	2、3、40	別途見積 Quotation upon request separately
0150 09300004	<b>GWA4</b>	6	4	別途見積 Quotation upon request separately

このピンレンチにて、タップアダプタのスレッドリングをまわして、トルク調整を行います。  
Rotate sled ring of tap adapter by pin wrench for torque adjustment.

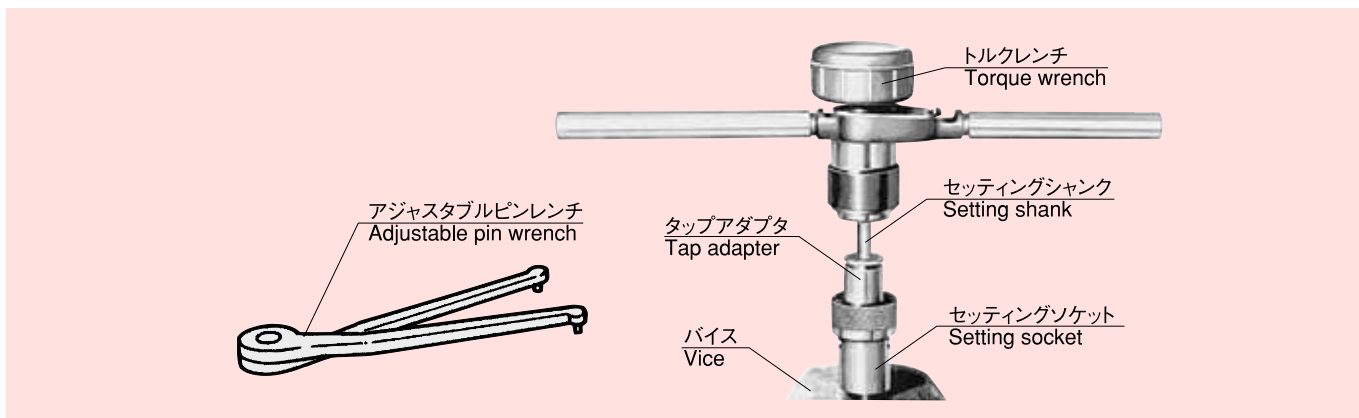
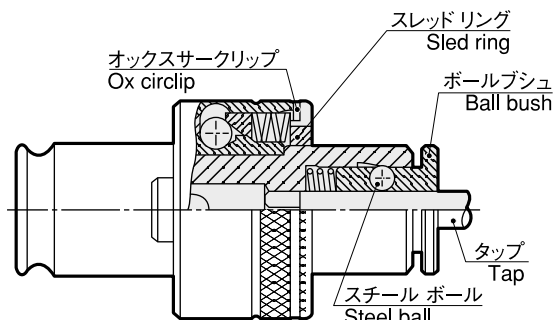


トルクセッティング方法  
Torque setting

タップアダプタ WES・B型  
Tap adapter type WES・B



タップアダプタ WESN・B型  
Tap adapter type WESN・B



専用ツールを用いるトルクセッティング方法  
Torque setting by special tool

- 1) セッティングソケットの四角部をバイスで固定する。
- 2) タップアダプタをセッティングソケットの中に入れる。
- 3) タップアダプタの中にセッティングシャンクを差し込む。
- 4) トルクレンチ四角部をセッティングシャンク頭部に差し込む。
- 5) トルクレンチで現在のトルクをチェックする。
- 6) トルクを変える場合はオックスサークリップのツノ部を外す。
- 7) スレッドリングのピン穴に、アジャスタブルピンレンチを差し込む。
- 8) トルクを強くする場合、スレッドリングを右にまわし、弱くする場合、左にまわす。
- 9) 変更したトルク値を、トルクレンチで再チェックする。
- 10) トルクの調整が終われば、再びオックスサークリップのツノ部をスレッドリング切り欠き部へはめて、スレッドリングを固定する。

- 1) Fix square part of setting socket by using vise.
- 2) Insert tap adapter into the setting socket.
- 3) Insert the setting shank into the tap adapter.
- 4) Insert square part of torque wrench into head part of setting shank.
- 5) Check current torque.
- 6) When changing torque, remove horn part of ox circlip.
- 7) Insert adjustable pin wrench into pin hole of sled ring.
- 8) Rotate sled ring clockwise when increase torque or counterclockwise when decrease torque.
- 9) Check torque again after setting torque.
- 10) After setting the torque, return horn part of ox circlip to original position to fix sled ring.

専用ツールを用いないトルクセッティング方法  
Torque setting without special tool

- 1) タップアダプタのオックスサークリップのツノ部を外す。
- 2) スレッドリングのピン穴に、アジャスタブルピンレンチを差し込む。
- 3) トルクを強くする場合、スレッドリングを右にまわし、弱くする場合、左にまわす。いずれの場合も、スレッドリングの回転は 45° ~ 90° ぐらいにして下さい。
- 4) トルクの調整が終われば、オックスサークリップのツノ部をスレッドリング切り欠き部へはめて、スレッドリングを固定する。

- 1) Remove horn part of ox circlip.
- 2) Insert adjustable pin wrench into pin hole of sled ring.
- 3) Rotate sled ring clockwise when increase torque or counterclockwise when decrease torque. Sled ring rotation must be 45° ~ 90°
- 4) After setting the torque, return horn part of ox circlip to original position to fix sled ring.

トルクセッティング参考表  
Guidelines for Torque Value

メートル・タップ Metric Tap		インチ・タップ Inch Tap		PT タップ PT Tap		PS,PF タップ PS and PF Taps	
タップサイズ Tap Size	トルク Torque (N-m)	タップサイズ Tap Size	トルク Torque (N-m)	タップサイズ Tap Size	トルク Torque (N-m)	タップサイズ Tap Size	トルク Torque (N-m)
M3	1.0	1/8"	2.0	1/8"	26.0	1/8"	8.0
M4	2.3	1/4"	8.0	1/4"	35.0	1/4"	26.0
M5	3.7	5/16"	14.0	3/8"	47.0	3/8"	32.0
M6	6.0	3/8"	22.0	1/2"	100.0	1/2"	65.0
M7	7.5	7/16"	32.0	3/4"	120.0	3/4"	90.0
M8	12.0	1/2"	45.0	1"	240.0	1"	160.0
M9	14.0	9/16"	52.0	1 1/4"	270.0	1 1/4"	200.0
M10	22.0	5/8"	65.0	1 3/8"	300.0	1 3/8"	220.0
M11	26.0			1 1/2"	310.0	1 1/2"	240.0
M12	32.0	3/4"	90.0				
M14	47.0						
M16	52.0	7/8"	120.0				
M18	82.0						
M20	90.0	1"	160.0				
M22	100.0	1 1/8"	220.0				
M24	135.0	1 1/4"	250.0				
M27	160.0	1 3/8"	325.0				
M30	230.0	1 1/2"	360.0				
M33	250.0	1 5/8"	580.0				
M36	310.0	1 3/4"	630.0				
M39	325.0	1 7/8"	750.0				
M40 (細)	210.0	2"	800.0				
M42	420.0						
M45	480.0						
M48	630.0						
M50 (細)	260.0						

BT  
AHO  
HSK/A/E/F/C  
HSK-T  
UTS  
専用機  
関連機器  
パヌメントリ

スタッドホルダー  
Stub Holder

タッピングチャック  
Tapping Chuck

タップアダプター  
Tap Adapter

ドリルチャック  
Drilling Chuck

調整可能なアダプター  
Adjustable Adapter

エンドミルチャック  
Endmill Chuck

ストレートドリルチャック  
Straight Drill Chuck

フロートチャック  
Floating Holder